

Мембранные клапаны серии SDV, футерованные пластомерами DN 15–200 мм

Применение

Мембранные клапаны применяются в качестве запорной и регулирующей арматуры на трубопроводах, транспортирующих химически агрессивные и абразивные жидкости, газы в химической, фармацевтической, металлургической, нефтегазовой и других отраслях промышленности.

Описание

- Простая и экономичная конструкция.
- Ресурс не менее 500 000 циклов открытия/закрытия без замены мембраны.
- Пригодность для эксплуатации при высокоагрессивных и абразивных рабочих средах.
- Полная герметичность на всем диапазоне рабочих температур и давлений.
- Замена мембраны без демонтажа с трубопровода.
- Применение в качестве футеровки корпуса тефлона нового поколения (PFA) увеличивает степень защиты корпуса по сравнению с традиционным PTFE, обладающим микропористостью.
- Возможность антистатического исполнения по ATEX (для взрывоопасных сред).
- Оснащение пневмо- и электроприводами с большим набором дополнительных опций.
- Не требуют регулярного обслуживания и высококвалифицированного персонала.

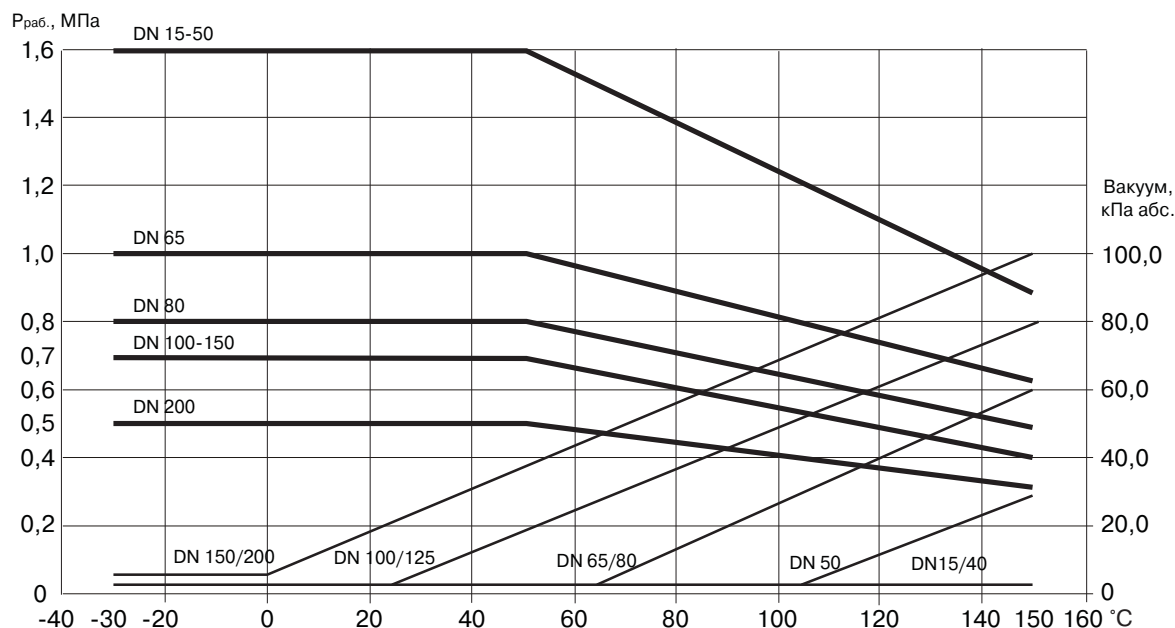
Пример заказа оборудования

SDV-015/16-300D-G10-A85-M84-HW — мембранный клапан, DN 15 мм, фланцевый, корпус из углеродистой стали (WCB), материал футеровки PFA, мембрана – EPDM, со штурвалом.

Коэффициент пропускной способности, м³/час

DN, мм	15	20	25	32	40	50	65	80	100	125	150	200
Kv, м ³ /час	7,8	10	15	22,5	37	65	95	134	200	320	452	650

Диаграмма температура/давление для материалов мембраны (PTFE/EPDM или PTFE/Viton)



Тонкими линиями показаны значения для вакуума в кПа.



Со штурвалом

С приводом

Технические характеристики

Условный диаметр	15–200 мм
Рабочее давление *	1,3 кПа–1,6 МПа
Рабочая температура*	–30...+150 °C
Строительная длина	DIN EN 558 ряд 1 соотв. ASME B16.10
Класс герметичности	A, ГОСТ Р 54808-2011
Присоединение	фланцевое
Варианты управления	голый шток, штурвал, электро- или пневмопривод

* в зависимости от применяемых в конструкции пластомеров.

Возможные исполнения

Корпус и крышка корпуса	углеродистая сталь WCB с эпоксидным покрытием или нержавеющая сталь AISI 316 (CF-8M)
Футеровка корпуса	PFA (перфторалкоксил), PFA-AS, PP толщиной 3 мм
Двухслойная мембрана	PTFE / EPDM или PTFE / Viton толщиной 1 мм/2,5 мм

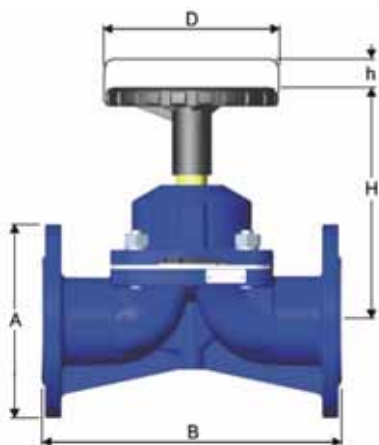


Рис. 1

Спецификация на стандартное исполнение клапана серии SDV со штурвалом (рис. 1)

1. Корпус/футеровка	углеродистая сталь WCB/PFA, перфлуоридалкоксил
2. Двухслойная мембрана	PTFE / EPDM
3. Крышка корпуса в сборе	углеродистая сталь WCB
4. Пружинная шайба	нержавеющая сталь 1.4310
5. Гайка	нержавеющая сталь 1.4310
6. Шильдик	нержавеющая сталь 1.4301
7. Заклепка	нержавеющая сталь 1.4310

Спецификация на детали крышки корпуса клапана стандартного исполнения серии SDV (рис.2)

1. Крышка корпуса	углеродистая сталь WCB
2. Ручной штурвал	углеродистая сталь WCB
3. Шток	нержавеющая сталь 1.4305
4. Нажимной диск с шипами противовращения	нержавеющая сталь 1.4408
5. Уплотнительное кольцо	синтетический каучук
6. Гайка	нержавеющая сталь 1.4310
7. Штифт стопорный	нержавеющая сталь 1.4310
8. Шайба	бронза
9. Пружинная шайба	нержавеющая сталь 1.4310
10. Болт	нержавеющая сталь 1.4310

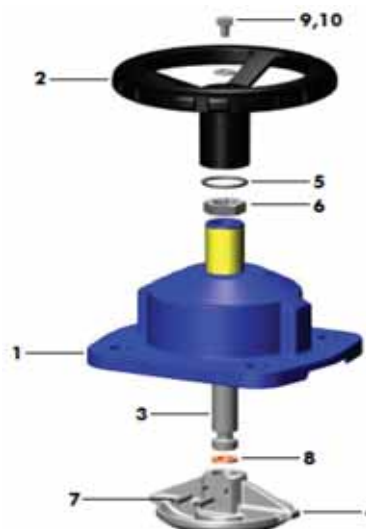
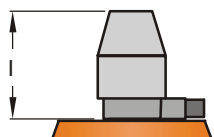
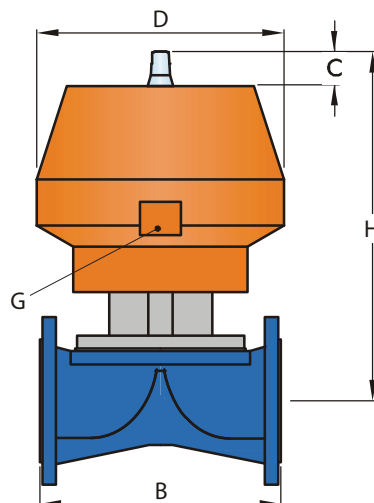
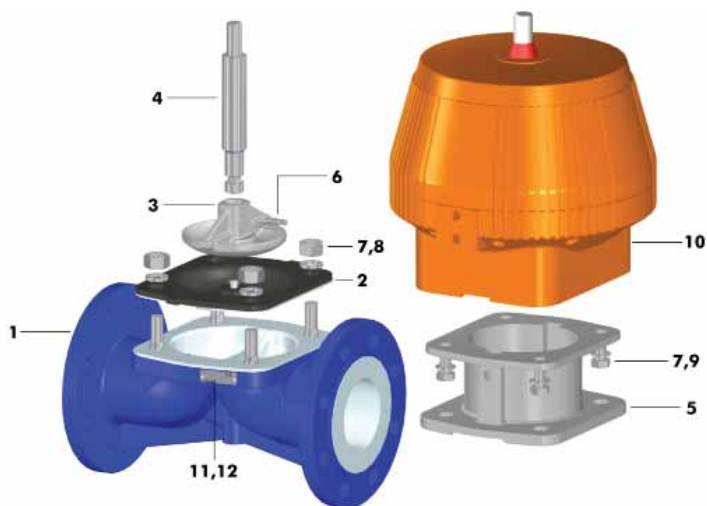


Рис. 2

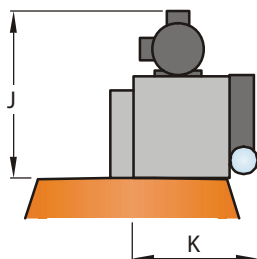
Габаритные размеры и технические данные мембранных клапанов серии SDV со штурвалом

Артикул*	DN, мм, "		Размеры, мм							Подъем штока h, мм	Кол-во оборотов для закрытия	Масса, кг	Рабочее давление, МПа
			A		B		D	H					
			DIN	ANSI	DIN	ANSI							
FR01C128071	15	1/2"	95	95	130	130	85	115	8	4,5	2,5	1,6	
FR01C128278	20	3/4"	105	105	150	150	85	117	8	4,5	3	1,6	
FR01C128279	25	1"	115	108	160	146	85	124	10	5,5	3,8	1,6	
FR01C128280	32	1 1/4"	140	140	180	180	85	134	12	7	5,2	1,6	
FR01C128063	40	1 1/2"	150	127	200	200	120	173	24	12	7,4	1,6	
FR01C128064	50	2"	165	152	230	290	120	186	30	15	9,7	1,6	
FR01C128281	65	2 1/2"	185	185	290	260	180	208	30	12	13,5	1,0	
FR01C128282	80	3"	200	190	310	327	180	233	34	13,5	18	0,8	
FR01C128283	100	4"	220	229	350	400	250	282	40	13,5	30	0,7	
FR01C128284	125	5"	250	250	400	416	250	345	52	17,5	43	0,7	
FR01C128285	150	6"	285	279	480	400	400	412	60	15	66	0,7	
FR01C128286	200	8"	340	340	600	600	400	442	90	22,5	122	0,5	

Примечание: артикулы обозначены для стандартных версий клапанов — из углеродистой стали WCB (1.0619), футерованных PFA и с мембраной PTFE/EPDM. Артикулы для специальных версий запрашиваются отдельно.



С датчиком положения



С электро-пневмопозиционером

Спецификация мембранного клапана серии SDV с пневмоприводом

1. Корпус/футеровка	углеродистая сталь WCB/PFA, перфлуоридалкоксил
2. Двухслойная мембрана	PTFE / EPDM
3. Нажимной диск	нержавеющая сталь 1.4408
4. Шток привода	нержавеющая сталь 1.4305
5. Скоба	нержавеющая сталь 1.4408
6. Штифт стопорный	нержавеющая сталь 1.4310
7. Стопорная шайба	нержавеющая сталь 1.4310
8. Гайка	нержавеющая сталь 1.4310
9. Болт	нержавеющая сталь 1.4310
10. Пневмопривод линейного типа	PP, SPAL
11. Шильдик	нержавеющая сталь 1.4301
12. Заклепка	нержавеющая сталь 1.4310

Габаритные размеры и технические данные мембранных клапанов серии SDV с пневмоприводом *

DN, мм, "	B (DIN)	B (ANSI)	C	D	G	H	I	J	K	Масса, кг	
15	1/2"	130	130	22,5	96	1/8"	211	100	233	190	4,8
20	3/4"	150	150	22,5	96	1/8"	213	100	233	190	5,3
25	1"	160	146	22,5	96	1/8"	227	100	233	190	6,4
32	1 1/4"	180	180	35,5	120	1/8"	253	100	233	190	7,8
40	1 1/2"	200	174	35,5	150	1/4"	284	100	233	190	13,9
50	2"	230	200	35,5	150	1/4"	302	100	233	190	16,0
65	2 1/2"	290	290	46	280	1/8"	366	129	233	190	19,8
80	3"	310	260	46	280	1/8"	373	129	233	190	32,8
100	4"	350	327	46	335	1/8"	448	129	233	190	46,7
125	5"	400	400	46	335	1/8"	533	129	233	190	60,0
150	6"	480	416	46	335	1/8"	620	129	233	190	84,0
200	8"	600	600	-	-	-	-	-	-	-	-

* стандартное исполнение без ограничителя хода и ручного дублера.

Конструкция пневмопривода линейного типа



Дополнительные опции, аксессуары:

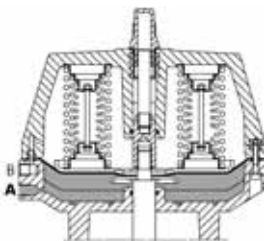
- Датчик положения
- Монтажный комплект с адаптером должен быть установлен в случае сборки привода с ограничителем хода и ручным дублером с электроиндикатором положения
- Ограничитель хода/ручной дублер
- Монтажный комплект для установки электро-, пневмопозиционера
- Электро-пневмопозиционер
- 3/2 распределительный клапан для приводов одностороннего действия
- 5/2 распределительный клапан для приводов двухстороннего действия
- Пневмопозиционер
- Адаптер Namur

Принцип работы пневмоприводов

Варианты исполнения

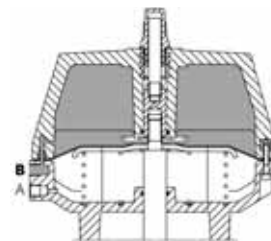
ФС: Одностороннего действия (нормально закрытый)

При отсутствии управляющей среды клапан перекрывается усилием пружины. При подаче управляющей среды в рабочую полость привода (порт А) происходит открытие клапана; при остановке подачи управляющей среды происходит закрытие клапана с помощью усилия пружины.



ДА: Двойного действия

Клапан не имеет определенной позиции в нерабочем состоянии. Он может быть открыт или закрыт посредством подвода управляющей среды в соответствующую рабочую область через порт А для открытия или В для закрытия клапана.



ФО: Одностороннего действия (нормально открытый)

В нормальном состоянии клапан открыт усилием пружины. При подводе управляющей среды к рабочей полости привода (порт В) клапан перекрывается; при остановке подачи управляющей среды клапан открывается усилием пружины.

