



Редукторы

Редукторы серии X

Четверть-оборотные редукторы серии X отличаются своей малой массой за счет алюминиевого корпуса, высокой износостойкостью, надежностью и качественным порошковым покрытием.

Применение

Серия X в основном используется для поворотных затворов, но может быть установлена и на другую запорную арматуру. Применяется:

- для химической промышленности;
- для энергетики;
- для систем тепло-, водоснабжения;
- для систем вентиляции и кондиционирования и т. д.

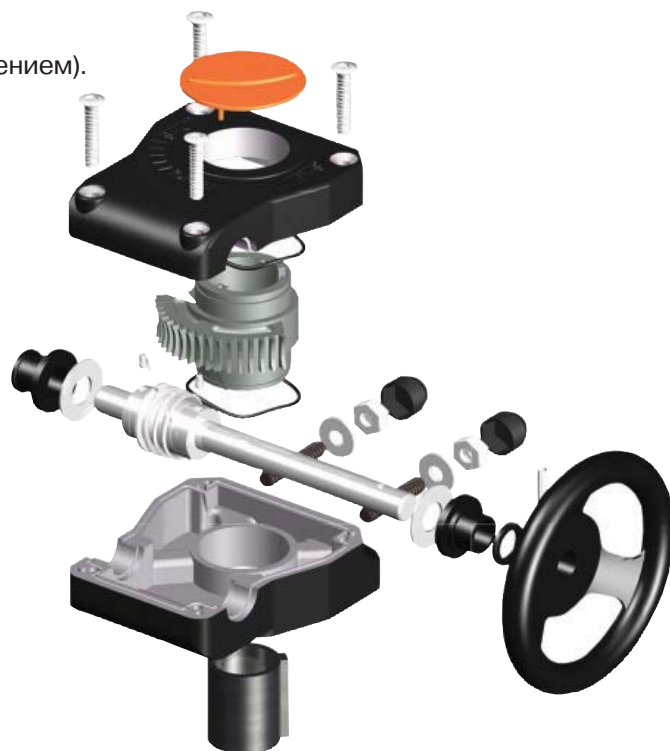
Использование высококачественных и легких материалов обеспечивает малую массу, прочность и надежность.

Описание:

- 3 модели.
- Корпус: алюминиевый сплав ADC 12 (литье под давлением).
- Червячное колесо: высокопрочный чугун GGG40.
- Входной вал: нержавеющая сталь AISI 303.
- Крепеж: оцинкованная сталь.
- Аксиальные игольчатые подшипники.
- Уплотнение: силикон/NBR-70°.
- Пластиковый визуальный индикатор положения.
- Качественное порошковое покрытие (60 мкм)⁽¹⁾.
- Высокотемпературная смазка (до +120 °С).
- Присоединительные муфты взаимозаменяемы с муфтами редукторов серии Q.

Технические данные:

- Передаточное отношение: от 34:1 до 44:1.
- Крутящий момент: от 200 Нм до 600 Нм.
- Угол поворота: 90° ± 5° в оба положения.
- Класс защиты: IP65.
- Рабочий диапазон температур: от -25 °С до +110 °С.



Технические характеристики

Тип	Передаточное отношение	Момент, (Нм)		Передаточное число ± 10 %*	Масса, (кг)**
		выходной	входной		
X-21	40:1	200	19,7	10,2	0,93
X-41	44:1	400	35,7	11,2	1,62
X-61	34:1	600	51,3	11,7	2,76

Примечание. * В зависимости от нагрузки на редукторе.

** Без учета массы штурвала и муфты.

⁽¹⁾ Толщина покрытия – по запросу (100 мкм, 200 мкм, 300 мкм).

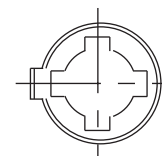




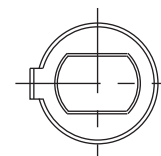
Спецификация

Поз.	Наименование	Материал	Стандарт
1	Корпус	Алюминиевый сплав	ADC 12
2	Крышка	Алюминиевый сплав	ADC 12
3	Визуальный индикатор положения	Полиамид	PA
4	Червячное колесо	Высокопрочный чугун	GGG40
5	Червяк	Углеродистая сталь	C45-K
6	Входной вал	Нержавеющая сталь	AISI 303
7	Аксиальные игольчатые подшипники		
8	Уплотнение	Нитрил/силикон	NBR-70°
9	Уплотнительное кольцо	Нитрил	NBR-70°
10	Смазка	Литиевая/кальциевая смазка	
11	Крепеж	Нержавеющая сталь	-

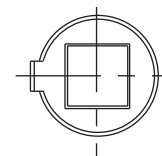
Варианты отверстий в муфтах*



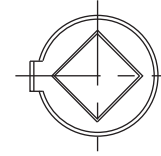
Отверстие под шток со шпонками



Отверстие под шток с лысками



Квадрат 90°



Квадрат 45°

Примечание. *Другие варианты – по запросу

Габаритные и присоединительные размеры редукторов

Тип редуктора	Размеры, (мм)								ISO-фланец, (мм)
	A	b	B	d	D	h	H	L	
X-21	43,5	67	84	4	12	25,5	52	118	F05 / F07
X-41	52,5	82,5	112	4	12	30	63,5	126,5	F07 / F10
X-61	61,25	100	120	5	15	35	77	165	F10 / F12

