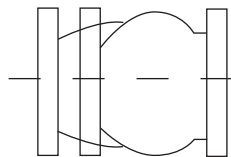
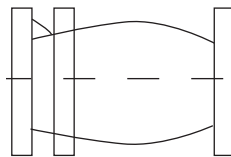


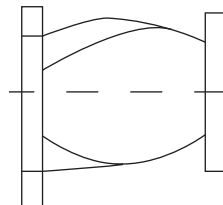
Допустимые перемещения



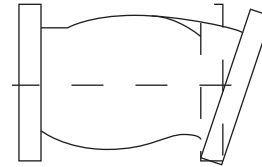
сжатие



растяжение



боковое смещение



угловое смещение

Внимание! Недопустима одновременная работа компенсатора на растяжение и сдвиг.

Основные параметры компенсатора FC6

DN	Размеры, (мм)				Угловое смещение (изгиб)	Масса, (кг)
	L	L1 сжатие	L2 растяжение	L3 боковое смещение		
3/4"	203	22	6	22	45°	0,8
1"	203	22	6	22		1,3
1 1/4"	203	22	6	22		1,6
1 1/2"	203	22	6	22		2,1
2"	203	22	6	22		2,8

Основные параметры компенсатора FC10

DN, (мм)	Размеры, (мм)						Угловое смещение (изгиб)	Масса, (кг)
	L	D	F	L1 сжатие	L2 растяжение	L3 боковое смещение		
32	95	40	69	8	4	8	15°	3,1
40	95	40	69	8	4	8		3,5
50	105	52	86	8	5	8		4,0
65	115	68	106	12	6	10		5,1
80	130	76	116	12	6	10		6,4
100	135	103	150	18	10	12		7,3
125	170	128	160	18	10	12		9,7
150	180	152	209	18	10	12		11,8
200	205	194	260	25	14	22		16,9
250	240	250	320	25	14	22		21,6
300	260	300	367	25	14	22		29,4
350	265	320	408	25	16	22		38,9
400	265	372	472	25	16	22		46,4
450	265	415	522	25	16	22		53,7
500	265	454	570	25	16	22		62,8

Инструкция по монтажу

1. Соблюдать параметры, указанные в таблицах.
2. Установку компенсатора необходимо выполнить после закрепления трубопроводов. Недопустимо использование компенсатора в качестве опорной конструкции.
3. Не рекомендуется, чтобы предварительное сжатие компенсатора при монтаже превышало 3-5 мм.
4. Недопустимо скручивание компенсатора при монтаже.
5. Перед началом монтажа необходимо отцентрировать подводящий и отводящий трубопроводы, зафиксировав их на расстоянии не менее трех диаметров трубы от компенсатора.
6. Болты должны быть установлены без прямого контакта с резиной (гайки устанавливаются на стороне, противоположной резиновым элементам – на стороне трубопровода).
7. Исключить возможность повреждения компенсатора острыми краями трубы.

8. Недопустима одновременная работа компенсатора на растяжение и сдвиг.

9. При установке компенсатора на всасывании насоса недопустимо растяжение.

10. При проведении сварочных работ в непосредственной близости от компенсатора он должен быть защищен или демонтирован.

11. Не рекомендуется окрашивать компенсатор или покрывать его слоем изоляции.

12. Хранить компенсаторы следует в ненагруженном состоянии в сухом прохладном месте.

13. При монтаже фланцевых вставок на уже существующий трубопровод расстояние между присоединительными фланцами трубопровода не должно превышать значение длины гибкой вставки +3мм.

14. Моменты затяжек гаек крепления гибких вставок: для диаметров до DN 80 (включительно) - 60 Нм, для диаметров свыше DN 80 - 80 Нм.

Компания ПАСАДОР. www.PASADOR.ru

Тел: (499)586-01-23 (многоканальный), (495)663-57-07, (495)626-43-93. E-mail: zakaz@pasador.ru



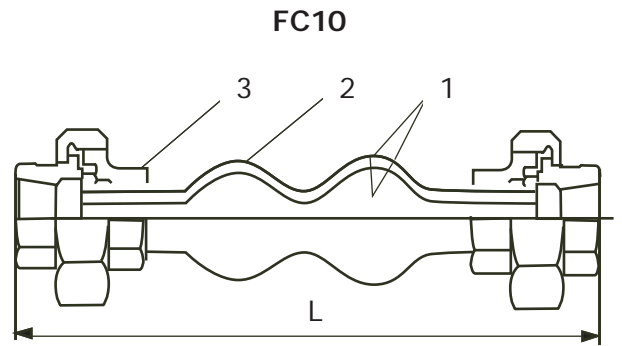
()
 () FC6, FC10

FC6
 FC10

DN 32–500
 DN 15–50, PN 10
 DN 32–300, PN 10
 DN 350–500, PN 8



FC6



FC10

	FC6	FC10	
	DN 15-50	DN 32-300	DN 350-500
	10	10	8
	+110 °C	+110 °C	
	+95 °C	+95 °C	

FC6

1.	
2.	
3.	

FC10

1.	
2.	
3.	
4.	. 20

