

Паспорт изделия. Инструкция по монтажу, установке и эксплуатации.

Фильтр сетчатый из нержавеющей стали фланцевый ABRA-YF-3000-SS316 Ду 15-200, Ру 16

Корпус - SS316. Сетка - нержавеющая сталь. Фланцы по ГОСТ 12815-80 (обычные) Ру 16. Присоединительные отверстия фланцев по ГОСТ в Ру16 и Ру10 для Ду15-150 совпадают. ГОСТ-а на строительные длины на фильтры не существует. Строительные длины наших фильтров указаны в таблице ниже.

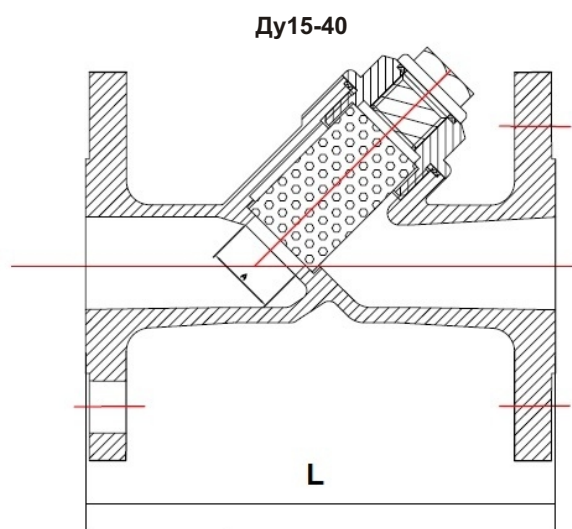
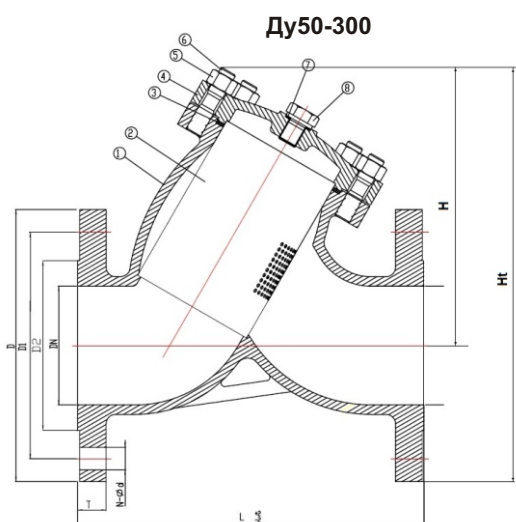
Внешний вид фильтра сетчатого фланцевого из нержавеющей стали ABRA-YF-3000-SS 316



Рабочие среды и применения:

- для пара, паровых систем (паровых линий, паропроводов) до 250°C,
- для конденсатных линий,
- для газопроводов нейтральных и инертных газов, включая природный (натуральный) газ,
- для систем водоподготовки и водозабора,
- для транспортировки минеральных и синтетических масел
- для работы при температуре до -40°C
- для многих других применений в соответствии с конструкцией и материалами фильтра

Чертеж габаритный фильтра сетчатого фланцевого из нержавеющей стали ABRA-YF-3000-SS316 (размеры в таблице ниже):



Размеры основных деталей фильтра ABRA-YF-3000-SS316 сетчатого фланцевого из нержавеющей стали

DN	Номер детали на чертеже и наименование		
	Прокладка крышки (3)	Сетка (2)	Сливная пробка крышки (8) и прокладка пробки (7)
15	28 x 34 x 2 мм	Ф20 x 47	-
20	32 x 38 x 2 мм	Ф25 x 50	
25	35 x 45 x 2 мм	Ф27 x 60	
32	42 x 52 x 2 мм	Ф35 x 62	
40	55 x 65 x 2 мм	Ф45 x 87	
50	62 x 70 x 2 мм	Ф49 x 93	M16
65	60 x 70 x 2 мм	Ф59 x 128	прокладка: 16 x 24 x 2
80	75 x 85 x 2 мм	Ф70 x 147	
100	90 x 105 x 2 мм	Ф90 x 167	
125	105 x 120 x 2 мм	Ф100 x 168	
150	125 x 140 x 2 мм	Ф124 x 188	
200	175 x 190 x 2 мм	Ф175 x 253	
250	по запросу	по запросу	
300	по запросу	по запросу	

Габаритные размеры, вес и Kv (таблица) фильтра ABRA-YF-3000-SS316 сетчатого фланцевого из нержавеющей стали

Ду / DN	15	20	25	32	40	50	65	80	100	125	150	200	250	300
Ру / PN	16													
	Максимально допустимая температура 250 °С, Минимальная температура окружающей среды -40 °С,													
Код товара	ABRA- YF-3000-													
	D015	D020	D025	D032	D040	D050	D065	D080	D100	D125	D150	D200	D250	D300
L - строительная длина	120	140	150	170	190	215	250	285	300	380	380	480	545	605
H - строительная высота (от оси трубы)	73	75	85	88	115	120	158	190	200	213	250	335	-	-
Ht - габаритная высота (от конца фланца)	96	103	118	137	158	170	218	258	278	307	355	468	-	-
Z - ød Присоединительные отверстия фланцев (диаметр и количество на	Ø 14 /4шт.			Ø 18 /4 шт.				Ø 18 /8 шт.			Ø 23 /8 шт.	Ø 23 /12 шт.	Ø 25 /12 шт	
f - высота присоединительного выступа	2				3								4	
b - толщина фланца	12	12	12	14	16	16	18	20	20	22	24	26	30	30
D2 - внешний диаметр присоединительно	45	55	65	78	85	100	120	135	155	188	210	265	320	378
D1 - межосевое расстояние сквозных отверстий	65	75	85	100	110	125	145	160	180	210	240	295	355	410
D - днешний диаметр фланца	95	105	115	135	145	160	180	195	215	250	280	335	405	460
Размер отверстия в сетке, мм	0,4-0,5 мм (другие размеры - по запросу)													
Kv, м ³ /час стандартное исполнение	7	11	18	26	37	60	100	150	230	330	400	650	-	-
Вес, кг /шт.	1,78	2,32	2,83	4,3	5,48	7,24	10,6	13,6	18,7	23,3	31,2	54,6	-	-

Спецификация, размер и количество деталей и материалов

Номер на чертеже	Наименование	Кол-во	Материал
1	Корпус Ду 15-300	1	Grade CF8M = W.-nr.1,4401 = DINX5CrNiMo17-12-2 = BS316S16 =EN 58J = AFNOR Z6CND17.11 =UNI X5CrNiMo1712 = UNE F.3543 = SS2347 = GB 0Cr17Ni11Mo2 = AISI/SAE 316 = JIS SUS 316 = ГОСТ03X17H14M2 (Нержавеющие стали)
2	Сетка	1	CF8M
3	Прокладка крышки	1	PTFE (Фторопласт-4, Ф-4)
4	Крышка фильтра	1	CF8M
5	Гайки крепежные крышки	-	A2-70 = SS304 (пр.пр.растяжение = 700 Н/мм ²) материал: AISI/SAE SS 304 = JIS SUS304 = W.-nr.1.4350= DIN X5CrNi189 = BS 304S11 = EN 58E = AFNOR Z6CN18.09 = UNI X5CrNi1810 = UNE F.3551 = UNE F.3541 = UNE F.3504 = SS 2332 = GB 0Cr18Ni9
6	Шпильки крепежные крышки крышки	-	A2-70
7	Прокладка пробки крышки	1	PTFE
8	Сливная пробка крышки	1	SS316=Grade CF8M = W.-nr.1,4401 = DINX5CrNiMo17-12-2 = BS316S16 =EN 58J =AFNOR Z6CND17.11 = UNI X5CrNiMo1712 = UNE F.3543 = SS2347 = GB 0Cr17Ni11Mo2 = AISI/SAE 316 = JIS SUS 316 = ГОСТ03X17H14M2

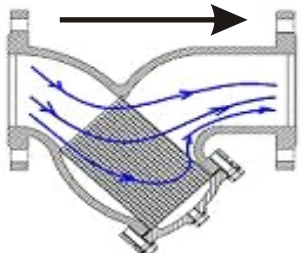


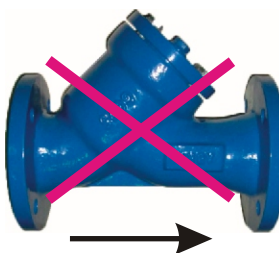
			
<p>Единственная верная пространственная ориентация при установке. Стрелка указывает направление потока. На паропроводе (без конденсатоотводчика в крышке) фильтр устанавливается крышкой "вбок" = параллельно земле! Иначе стакан будет заполнен конденсатом, что грозит снижением пропускной способности фильтра практически до нуля, гидроударами и/или запираем паропровода водяной (конденсатной) пробкой.</p>	<p>Этот способ установки считается условно допустимым, но у него есть очевидный минус - фильтр следует чистить намного (в разы) чаще. Стрелка указывает направление потока.</p>	<p>Строго не рекомендуемая пространственная ориентация фильтра сетчатого из любого материала (латунь, чугун, сталь) при установке. Стрелка указывает направление потока.</p>	<p>Строго не рекомендуемая пространственная ориентация фильтра сетчатого из любого материала (латунь, чугун, сталь) при установке. Стрелка указывает направление потока.</p>

Диаграмма Давление / Температура для фильтра сетчатого из нержавеющей стали фланцевого ABRA-YF-3000-SS316

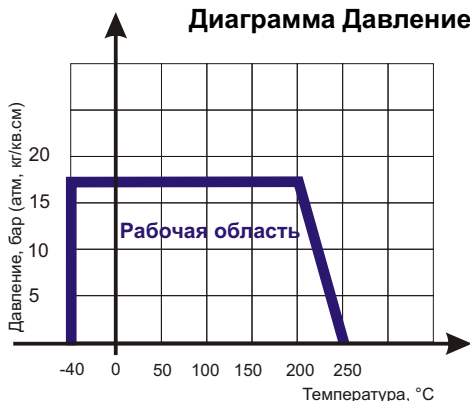


Диаграмма определяет рабочую область для фильтра сетчатого фланцевого из нержавеющей стали в координатах Давление (в барах приборного) / Температура (° C).

Описание присоединительных размеров + подходящих стандартов деталей крепежа и присоединения фильтра ABRA-YF-3000-SS316 сетчатого фланцевого нержавеющей

Тип присоединения:	ответные фланцы согласно таблице ниже													
Строительная длина(расстояние междуответными фланцами)	Размер L на габаритном чертеже и в таблице													
Количество сквозных отверстий на каждом фланце (КСО)	Параметр Z - ød на габаритном чертеже и в таблице													
Диаметр сквозных отверстий на фланце														
Требования к ответному крепежу:	Ду15	Ду20	Ду25	Ду32	Ду40	Ду50	Ду65	Ду80	Ду100	Ду125	Ду150	Ду200	Ду250	Ду300
Размер болта ГОСТ 7798-70 и ГОСТ10602-94	M12x45	M12x50	M12x50	M16x60	M16x60	M16x65	M16x65	M16x65	M16x70	M16x70	M20x80	M20x80	M24x90	M24x90
Рекомендуемая длина шпильки	M12x60	M12x70	M12x70	M16x80	M16x80	M16x80	M16x80	M16x90	M16x90	M16x90	M20x100	M20x100	M24x120	M24x120
Размер гайки	M12	M12	M12	M16	M16	M16	M16	M16	M16	M16	M20	M20	M24	M24
Стандартный размер (диаметр внешний/внутренний/толщина) и обозначение прокладки ответного фланца (ГОСТ 15180-86)	50/20/2	60/25/2	69/29/2	81/38/2	91/45/2	106/57/2	126/75/2	141/87/2	161/106/2	191/132/2	216/161/2	271/216	327/264/2	382/318/2
	A-15-16	A-20-16	A-25-16	A-32-16	A-40-16	A-50-16	A-65-16	A-80-16	A-100-16	A-125-16	A-150-16	A-200-16	A-250-16	A-300-16
Минимальный внутренний диаметр прокладки ответного фланца , мм	20	25	29	38	45	57	75	87	106	132	161	216	264	318
Максимальный наружный диаметр прокладки ответного фланца, мм	51	61	71	82	92	107	127	142	162	192	218	273	328	384

Монтаж и эксплуатация.

- К монтажу и эксплуатации фильтра ABRA-YF-3000-SS316 сетчатого фланцевого нержавеющей допускаются лица, изучившие настоящую документацию и прошедшие инструктаж по соблюдению правил техники безопасности.
- До начала монтажа необходимо произвести осмотр фильтра ABRA-YF-3000-SS316 сетчатого фланцевого нержавеющей. При обнаружении повреждений, дефектов, полученных в результате неправильной транспортировки или хранения, ввод фильтра ABRA-YF-3000-SS316 сетчатого фланцевого нержавеющей в эксплуатацию без согласования с продавцом не допускается.

Условия монтажа.

- Перед установкой удалите пластиковые заглушки.
- Фильтр сетчатый на горизонтальном трубопроводе устанавливается в горизонтальном положении крышкой вниз. На горизонтальном паропроводе необходима установка крышкой вбок во избежание заполнения стакана фильтра конденсатом. Установка в вертикальном положении возможна только при направлении потока сверху вниз.
- Направление потока среды должно совпадать со стрелкой на корпусе фильтра.
- Фланцевые соединения следует затягивать равномерно в три или даже четыре прохода, последовательностью «крест-накрест».
- При снижении фиксирующей нагрузки во фланцевом соединении в результате релаксации в прокладке или крепеже или в случаях, когда технологический процесс является выражено циклическим по температуре или давлению, может понадобится дополнительная подтяжка соединения через некоторое время после начала эксплуатации или, в особо сложных случаях, комплектация крепежа мощными тарельчатыми пружинными шайбами.

Условия эксплуатации.

- Для быстрой очистки фильтра сетчатого от накопившихся загрязнений можно использовать сливную пробку, расположенную на крышке фильтра. Для удобства обслуживания фильтра без отключения системы вместо пробки возможна установка сливного крана. В случае отсутствия такого крана, пробку можно открывать только при отключенной системе.
- В зависимости от качества рабочей среды и требований к условиям эксплуатации защищаемого оборудования, фильтр должен подвергаться сервисному обслуживанию, как правило, не реже одного раза в год.
- Для полной очистки фильтра необходимо снять крышку и извлечь сетку. Затем сетку необходимо промыть под струей воды для удаления посторонних частиц. При последующей установке крышки рекомендуется использовать новую прокладку.

Условия транспортировки и хранения.

- Хранение и транспортировка должна осуществляться без ударных нагрузок при температуре: -40...+65 °С.
- Не допускается попадание посторонних предметов внутрь или падений фильтра ABRA-YF-3000-SS316 сетчатого фланцевого нержавеющей.
- Изделие должно храниться в незагрязненном помещении и быть защищено от воздействия атмосферных осадков.
- При транспортировке корпус фильтра ABRA-YF-3000-SS316 сетчатого фланцевого нержавеющей должен быть защищены от повреждений.

Внимание!

- Не прикасайтесь к работающему изделию в связи с тем, что возможен нагрев поверхностей.
- Перед началом технического обслуживания или демонтажом убедитесь, что изделие не находится под давлением и не имеет высокую температуру.
- Не удаляйте с фильтра ABRA-YF-3000-SS316 сетчатого фланцевого нержавеющей ярлык с маркировкой.

Гарантийные обязательства.

- Гарантийный срок при соблюдении потребителем правил транспортировки, хранения, монтажа и эксплуатации устанавливается 12 месяцев с момента ввода в эксплуатацию, но не более 18 месяцев с момента продажи.
- Все вопросы, связанные с гарантийными обязательствами обеспечивает предприятие-продавец