

Конденсатоотводчики с опрокинутым стаканом

Конденсатоотводчик с опрокинутым стаканом IB12, 1/2"-3/4"

Применение

Работает циклически, т. е. отводит конденсат прерывисто, по мере образования. Стабильно работает при незначительном колебании давления. Для работы КО необходимо заполнение гидрозатвора. Не рекомендуется использовать в системах, допускающих резкое падение давления, из-за возможности потери гидрозатвора вследствие вскипания конденсата. Содержит встроенный сетчатый фильтр. Может обслуживаться без демонтажа с паропровода. Подвержен замерзанию, при установке вне помещений требуется теплоизоляция.

Присоединение

Внутренняя резьба BSP.

Технические характеристики

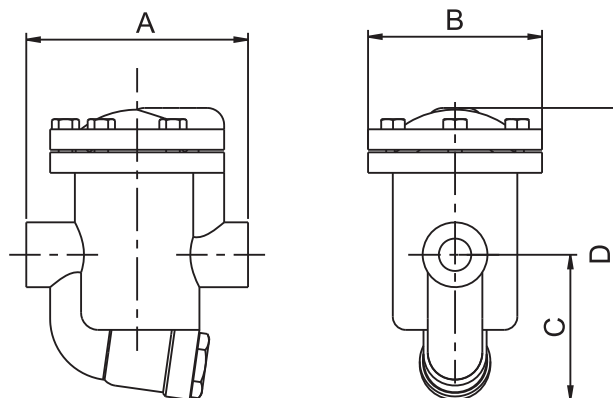
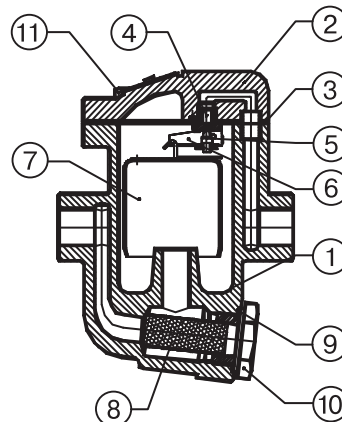
Максимально допустимое давление	16 бар
Максимально допустимая температура	250 °C
Максимальное рабочее давление	14 бар
Максимальная рабочая температура	230 °C
Максимальный перепад давления	4/8/12 бар

Габаритные размеры

DN, (мм)	Размеры, (мм)				Масса, (кг)
	A	B	C	D	
1/2"-3/4"	130	102	85	170	3,9

Расход, (кг/ч)

Тип	Перепад давления, (бар)									
	1	2	3	4	5	6	7	8	10	12
IB12-4	280	390	470	530	-	-	-	-	-	-
IB12-8	190	260	320	360	400	430	460	500	-	-
IB12-12	160	220	260	290	320	360	370	400	440	490



Спецификация

1. Корпус	Чугун GGG-40
2. Крышка	Чугун GGG-40
3. Уплотнение	Безасбестовое
4. Седло корпуса	Нерж. сталь AISI 410
5. Клапан	Нерж. сталь AISI 410
6. Рычаг	Нерж. сталь AISI 304
7. Поплавок	Нерж. сталь AISI 304
8. Сетка фильтра	Нерж. сталь AISI 304
9. Уплотнение	Нерж. сталь/графит
10. Пробка	Сталь С 22.8
11. Болт	Сталь St.8.8

Существующие типы:

с максимальным перепадом давления:

- до 4 бар – IB12-4
- до 8 бар – IB12-8
- до 12 бар – IB12-12

Установка:

горизонтальная

Рекомендуемый коэффициент запаса: при непрерывной работе – 1,2-1,5; при периодической работе – 2.

Пример заказа: IB12-8-020 – (диаметр 20 мм, присоединение резьбовое, макс. ΔP – 8 бар).



Компания ПАСАДОР. www.PASADOR.ru

Тел: (499)586-01-23 (многоканальный), (495)663-57-07, (495)626-43-93. E-mail: zakaz@pasador.ru