

ПОГРУЖНЫЕ НАСОСЫ ДЛЯ ЧИСТЫХ И СЛАБОЗАГРЯЗНЕННЫХ ВОД СЕРИИ BESTONE

Применение

Предназначены для откачки воды из подвалов, дренажных колодцев, канав, бассейнов и водоемов. Наличие поплавкового выключателя позволяет работать в автоматическом режиме.

Спецификация материалов

Корпус насоса	Нержавеющая сталь AISI 304
Сетчатый фильтр	
Крышка двигателя	
Корпус двигателя	
Рабочее колесо	
Вал насоса	Нержавеющая сталь AISI 303
Торцевое уплотнение	Графит/Керамика/NBR
Двойное уплотнение вала с промежуточной масляной камерой.	



Основные технические характеристики

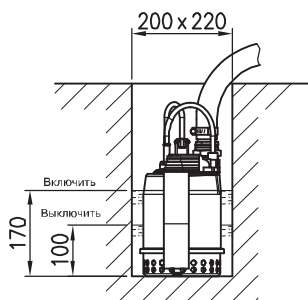
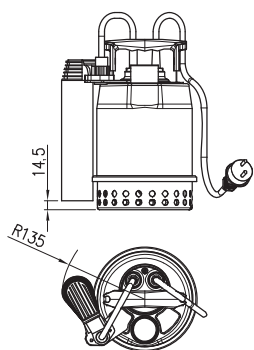
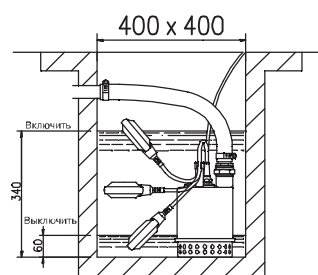
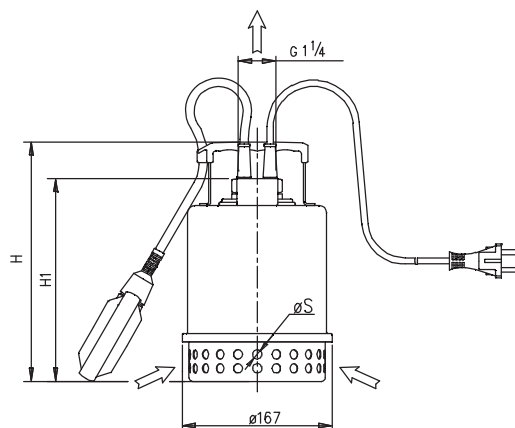
Максимальная глубина погружения	5 м
Максимальная температура перекачиваемой жидкости	50 °С
Максимальный размер твердых частиц	10 мм 20 мм для VOX версии
Двигатель	Асинхронный двухполюсный
Класс изоляции	F
Класс защиты	IP68 ~220 В, 50 Гц, 3~380 В, 50 Гц
Присоединение	DNM 1 1/4"
Кабель	5 м

Габаритные размеры

Тип насоса	Размеры, (мм)				
	H	H1	S	A	B
BestOne MA	273	231	10	60	340
BestOne MS					
BestOne VOX MA	304	262	20	90	370

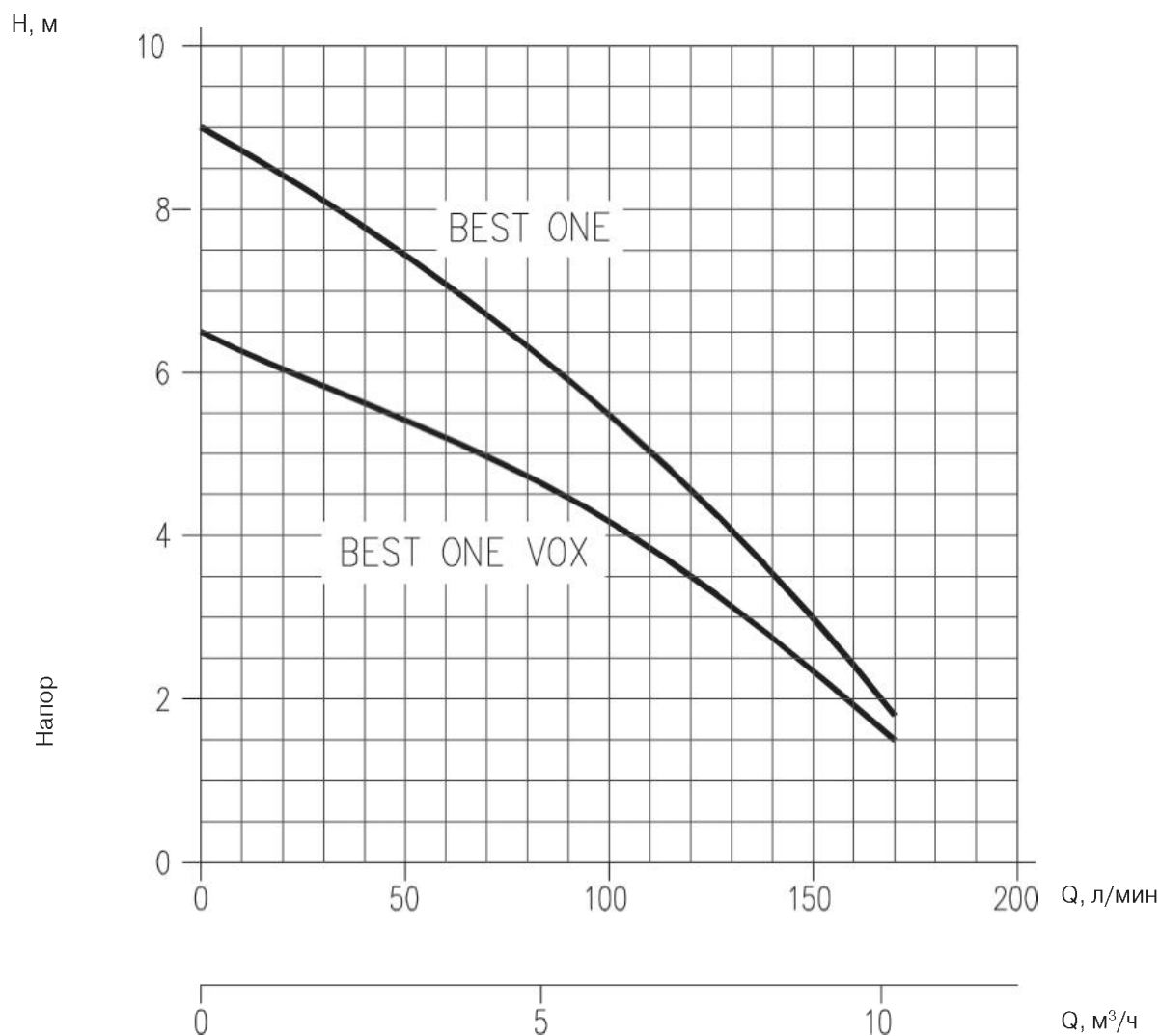
С вертикальным поплавковым выключателем BestOne MS

BestOne MA



С устройством, позволяющим откачивать жидкость до 3 мм от уровня земли

РАБОЧИЕ ХАРАКТЕРИСТИКИ BESTONE



BestOne — насосы с одноканальным рабочим колесом

BestOne VOX — насосы с вихревым рабочим колесом

Тип насоса		Мощность, (кВт)	Ток, (А)		Q — производительность, ($\frac{\text{л/мин}}{\text{м}^3/\text{ч}}$)						Масса, (кг)
					20	40	80	120	160	170	
1~220	3~380				1,2	2,4	4,8	7,2	9,6	10,2	
				H — напор, (м)							
BestOne MA	BestOne	0,25	2,3	0,8	8,3	7,8	6,3	4,5	2,4	1,8	4,6
BestOne MS	-				4,8						
BestOne VOX MA	BestOne VOX	0,25	2,2	0,8	6,0	5,6	4,8	3,5	2,0	1,5	4,5