

Вентили запорные

Вентиль запорный чугунный резьбовой V201, DN 10-50, PN 16

Применение

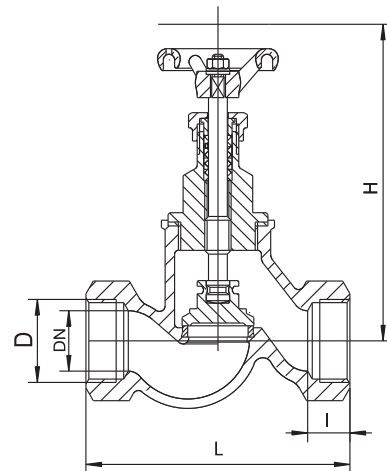
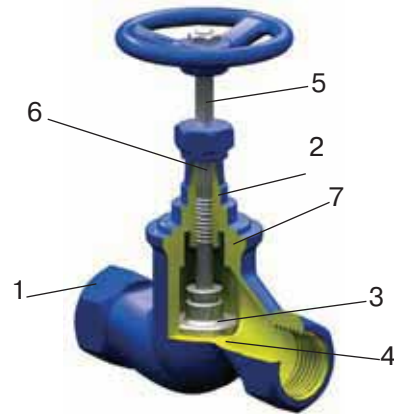
Для пара, горячей и холодной воды в системах тепло- и водоснабжения.

Установка

Произвольно, направление потока должно совпадать со стрелкой на корпусе. При установке на вновь смонтированный трубопровод систему необходимо промыть до начала эксплуатации.

Технические характеристики

Максимально допустимое давление	16 бар
Максимально допустимая температура	300 °С
Максимальная рабочая температура	200 °С
Тест на прочность корпуса	24 бар
Тест на герметичность	17,6 бар
Присоединение	резьбовое



V201

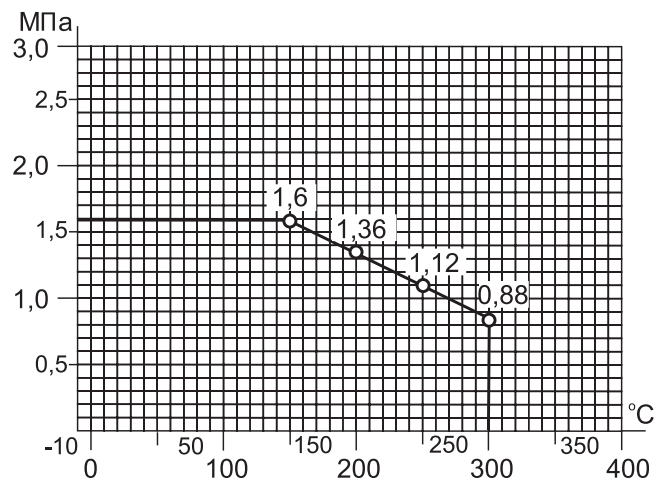
Параметры

DN, (мм)	D	Размеры, (мм)			Масса, (кг)	Kvs, (м³/ч)
		I	H	L		
10	3/8"	12	112	85	0,7	1,65
15	1/2"	14	118	90	0,9	3,35
20	3/4"	16	118	100	1,0	3,22
25	1"	18	138	120	1,5	10,13
32	1 1/4"	20	165	140	2,1	17,30
40	1 1/2"	22	185	170	3,2	25,28
50	2"	24	198	200	4,3	42,41

Спецификация

1. Корпус	Чугун, GG25
2. Крышка	Чугун, GG25
3. Клапан	Сталь, X20Cr13
4. Седло	Сталь, X10Cr13
5. Шток	Сталь, X20Cr13
6. Уплотнение штока	Графит
7. Уплотнение крышки	Полонит (клингерит)

Диаграмма «Давление – Температура»



Примечание: V201 поставляется с седловым уплотнением «металл-по-металлу». Уплотнением по штоку является сальник. Данный тип клапана в процессе работы требует сервисного обслуживания в виде замены сальниковой набивки.

Пример заказа: V201-032 – (DN 32, PN 16).



Компания ПАСАДОР. www.PASADOR.ru

Тел: (499)586-01-23, (495)663-57-07. Факс: (495)626-43-93. E-mail: zakaz@pasador.ru