

Воздухоотводчик «Гранрег» серий КАТ52/КАТ53, для сред t° до $+65^{\circ}\text{C}$ (Торговый Дом АДЛ, Россия)

Описание

«Гранрег» серии КАТ52/53 (с повышенной пропускной способностью) предназначен для удаления воздуха из системы во время ее заполнения жидкостью, впуска воздуха в трубопровод для предотвращения возникновения условий для «кавитации», удаления воздуха из трубопроводов, находящихся под давлением.

Технические характеристики

Давление PN	1,6/2,5/4,0 МПа
Макс. температура	до $+65^{\circ}\text{C}$
Мин. давление	0,02 МПа

Исполнение

Кинетический воздухоотводчик «Гранрег» серия КАТ52:

- удаление воздуха из системы во время ее заполнения жидкостью;
- выпуск большого количества воздуха при заполнении системы водой и быстрый впуск воздуха в систему для предотвращения образования вакуума при прекращении подачи воды.

Комбинированный воздухоотводчик «Гранрег» серия КАТ53:

- удаление воздуха из системы во время ее заполнения жидкостью;
- выпуск большого количества воздуха при заполнении системы водой и для быстрого впуска воздуха в систему для предотвращения образования вакуума при прекращении подачи воды;
- удаление воздуха из системы, находящейся под давлением в течение всего времени ее работы.

Присоединение

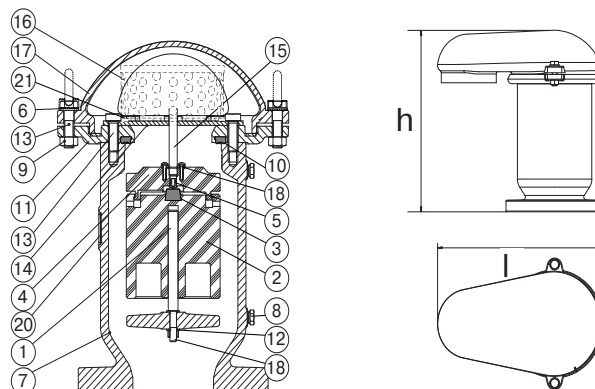
Фланцы по DIN, внутренняя резьба BSP (только DN 50).

Спецификация

1	Направляющая	Нержавеющая сталь
2	Главный поплавок	Высокопрочный полиэтилен
3	Уплотнение	EPDM
4	Верхний поплавок	Высокопрочный полиэтилен
5	Втулка	Нержавеющая сталь
6	Шайба	Нержавеющая сталь
7	Корпус	Высокопрочный чугун
8	Пробка	Медь
9	Гайка	Нержавеющая сталь
10	Уплотнение	Натуральная резина
11	Фланец	Высокопрочный чугун
12	Шайба	Нержавеющая сталь
13	Болт	Нержавеющая сталь
14	Направляющая верхней оси	Нержавеющая сталь
15	Верхняя ось	Нержавеющая сталь
16	Защитная сетка	Нержавеющая сталь
17	Крышка	Высокопрочный чугун
18	Болт	Нержавеющая сталь
19	Монтажное кольцо	Сталь
20	Шильда	Алюминий
21	Уплотнитель сетки	ПХВ

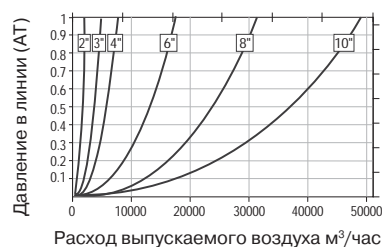
Размеры, (мм)

DN	h	l	d проходное сечение, (мм ²)	Масса, (кг)	КАТ 52			КАТ 53		
					PN 16	PN 25	PN 40	PN 16	PN 25	PN 40
50	250	165	1960	7,5	FM01D398357	FM01D395443	FM01D398372	FM01A398318	FM01A398319	FM01A207262
80	280	225	5000	12	FM01D207857	FM01D398362	FM01D398400	FM01A204728	FM01A398308	FM01A398324
100	400	285	7855	26	FM01D207859	FM01D398364	FM01D398404	FM01A135997	FM01A376699	FM01A398326
150	470	375	17670	52	FM01D398358	FM01D398365	FM01D398405	FM01A133819	FM01A398310	FM01A398328
200	580	480	31415	130	FM01D398360	FM01D398366	FM01D398407	FM01A145222	FM01A398311	FM01A398330
250	695	575	49090	215	FM01D398361	FM01D398368	FM01D398408	FM01A398300	FM01A398321	FM01A398333

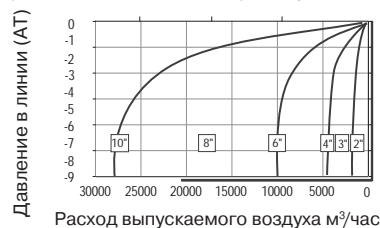


Аэродинамические характеристики

Производительность при выпуске воздуха



Производительность при впуске воздуха



Опции

Устройство для предотвращения гидроударов для воздухоотводчик серий КАТ52, КАТ53.

Примеры маркировки

«Гранрег» КАТ52 — 02 — 03 — 080 — 16 — Ф

Маркировка клапанов КАТ см. стр. 237.