

КЛАПАН ПРЕДОХРАНИТЕЛЬНЫЙ АСТА серия П04 (DN 3/8"–2")

НАЗНАЧЕНИЕ: для защиты систем от повышения давления выше допустимого путем сброса рабочей среды в утилизационную систему. Применяется для защиты резервуаров, трубопроводов и оборудования систем тепло-, водо-, пароснабжения и других систем.

ПРИМЕНЕНИЕ: пар, вода, сжатый воздух, газы и жидкости совместимые с материалами конструкции клапана.

ТИП КЛАПАНА: пропорциональный, пружинный, угловой.

ТИП ПОДРЫВА:
 - без подрыва;
 - гайка;
 - рычаг.


ТЕХНИЧЕСКИЕ ХАРАКТЕРИСТИКИ:

Типоразмеры	3/8"–2"
Температура	-196 °С до 250 °С*
Давление настройки	0,3–40 бар
Присоединение	Внешняя резьба, фланцы.

* – зависит от типа уплотнения

УПЛОТНЕНИЯ:

NBR	Нитрил-Бутадиен	-10 °С до +100 °С
EPDM	Этилен-Пропилен-Диен	-50 °С до -150 °С
VITON	Фтор-каучук	-20 °С до +200 °С
PTFE	Политетрафторэтилен	-196 °С до +250 °С

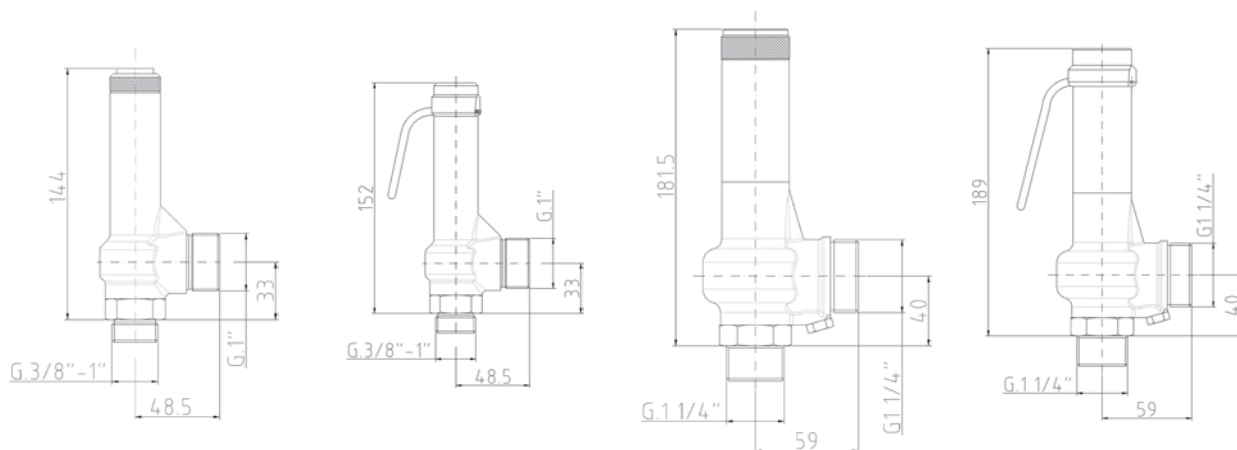
СПЕЦИФИКАЦИЯ МАТЕРИАЛОВ:

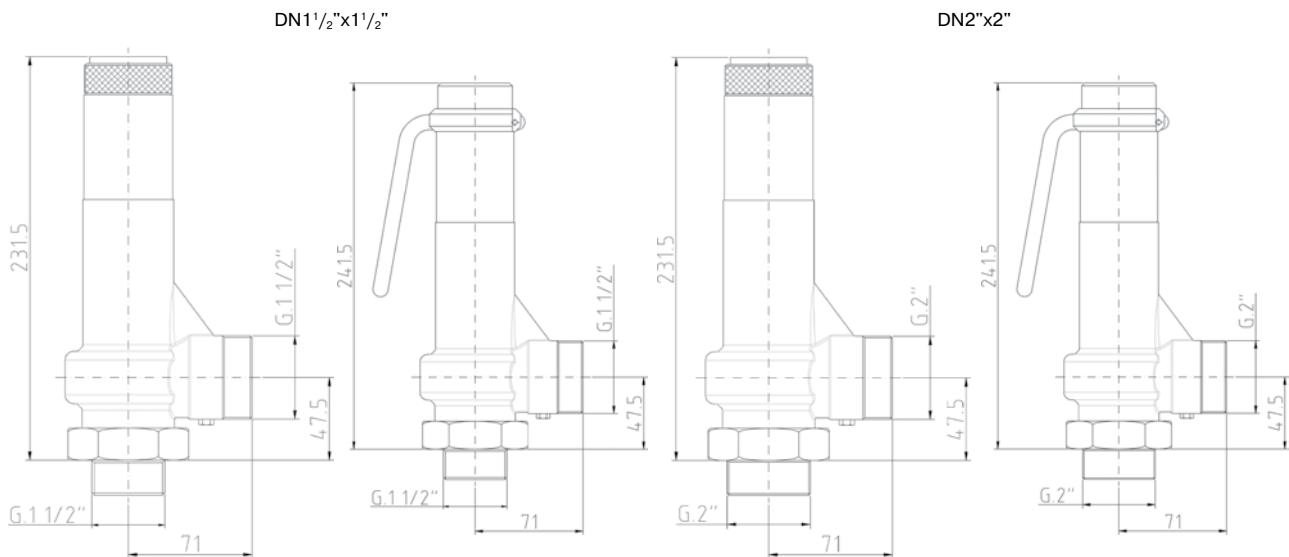
Исполнение	Исп.06 – латунь	Исп.07 – смешанный (нерж. сталь/латунь)	Исп. 04 – нержавеющая сталь
Корпус	Латунь (CW614N)	Латунь (CW614N)	Нерж. сталь (1.4404)
Крышка	Латунь (CW614N)	Латунь (CW614N)	Нерж. сталь (1.4404)
Седло	Латунь (CW614N)	Нерж. сталь (1.4404)	Нерж. сталь (1.4404)
Пружина	Нерж. сталь (1.4404)	Нерж. сталь (1.4404)	Нерж. сталь (1.4404)
Шток	Латунь (CW614N)	Латунь (CW614N)	Нерж. сталь (1.4404)
Плунжер	Латунь (CW614N)	Нерж. сталь (1.4404)	Нерж. сталь (1.4404)

ГАБАРИТНЫЕ РАЗМЕРЫ:

DN 3/8"–1"x1"

DN 1 1/4"x1 1/4"





- производитель по своему усмотрению может изменять конструкцию клапана, не нарушая рабочих характеристик

ТАБЛИЦА ПРОПУСКНОЙ СПОСОБНОСТИ:

DN	15x25, 20x25, 25x25 (Ø=10мм)			32x32 (Ø=20мм)			40x40 (Ø=25мм)			50x50 (Ø=32мм)		
	Среда	Воздух	Пар	Вода	Воздух	Пар	Вода	Воздух	Пар	Вода	Воздух	Пар
Рн (бар)	мм³/ч	кг/ч	м³/ч	мм³/ч	кг/ч	м³/ч	мм³/ч	кг/ч	м³/ч	мм³/ч	кг/ч	м³/ч
0,5	70	57	1,01	275	221	4,06	404	325	6,34	449	362	10,38
1	95	76	1,43	372	297	5,74	547	436	8,96	609	486	14,68
1,5	120	95	1,76	470	372	7,02	690	546	10,97	768	608	17,98
2	145	114	2,03	567	447	8,11	833	656	12,67	927	730	20,76
2,5	170	133	2,27	665	521	9,07	976	765	14,17	1087	852	23,21
3	195	152	2,48	762	595	9,93	1119	874	15,52	1246	973	25,43
3,5	220	171	2,68	860	669	10,73	1263	982	16,76	1406	1093	27,47
4	245	190	2,87	957	742	11,47	1406	1090	17,92	1565	1213	29,36
4,5	270	209	3,04	1055	816	12,17	1549	1198	19,01	1725	1333	31,14
5	295	228	3,21	1153	889	12,82	1692	1305	20,04	1884	1453	32,83
5,5	320	246	3,36	1250	962	13,45	1835	1413	21,02	2043	1573	34,43
6	345	265	3,51	1348	1035	14,05	1979	1520	21,95	2203	1692	35,96
6,5	370	284	3,66	1445	1108	14,62	2122	23,71	22,85	2362	1811	37,43
7	395	302	3,79	1543	1181	15,17	2265	24,54	23,71	2522	1930	38,84
7,5	420	321	3,93	1640	1254	15,71	2408	25,35	24,54	2681	2049	40,21
8	445	340	4,06	1738	1326	16,22	2551	26,13	25,35	2840	2168	41,53
8,5	470	358	4,18	1835	1399	16,72	2695	2054	26,13	3000	2287	42,8
9	495	377	4,3	1933	1472	17,21	2838	2161	26,88	3159	2406	44,05
9,5	520	395	4,42	2030	1545	17,68	2981	2268	27,62	3319	2525	45,25
10	545	414	4,53	2128	1617	18,14	3124	2374	28,34	3478	2643	46,43
10,5	570	433	4,65	2225	1690	18,58	3267	2481	29,04	3637	2762	47,57
11	595	451	4,76	2323	1762	19,02	3411	2588	29,72	3797	2881	48,69
11,5	620	470	4,86	2420	1835	19,45	3554	2694	30,39	3956	2999	49,79
12	645	488	4,97	2518	1908	19,87	3697	2801	31,04	4116	3118	50,86
12,5	670	507	5,07	2615	1980	20,28	3840	2907	31,68	4275	3237	51,91
13	695	525	5,17	2713	2052	20,68	3983	3013	32,31	4434	3355	52,94
13,5	720	544	5,27	2810	2125	21,07	4126	3121	32,92	4594	3474	53,94
14	744	563	5,36	2908	2197	21,46	4270	3226	33,53	4753	3592	54,93
14,5	769	581	5,46	3005	2271	21,84	4413	3334	34,12			
15	794	600	5,55	3103	2343	22,21	4556	3440	34,71			
15,5	819	619	5,65	3200	2416	22,58	4699	3547	35,28			
16	844	637	5,74	3298	2488	22,94	4842	3653	35,84			

Примечание: пропускная способность для клапанов с давлением срабатывания выше 16 бар предоставляются по запросу.
 Ø0 – диаметр седла.

МАРКИРОВКА АСТА П04

МАРКИРОВКА КЛАПАНА	АСТА	П04	-	50 x 50	-	СТ	-	16	-	01	-	200	-	Р	-	10,0
Марка клапана	АСТА															
Тип клапана (со свободным истечением)		П04														
Условный диаметр (DN) (вход) x (выход), мм			-	...												
Тип подрыва*																
Рычаг			-	р												
Гайка			-	г												
Без подрыва			-	б												
Тип плунжера																
Металлический плунжер, уплотнение металл по металлу						СТ										
Металлический плунжер, уплотнение мягкое (PTFE(П), EPDM(Е), NBR(Н) и т.д.)						М(П)										
Условное давление (PN), бар			-	...												
Материал корпуса																
1.4408 (нержавеющая сталь)			-	04												
Латунь			-	06												
Смешанный (нержавеющая сталь и латунь)			-	07												
Температурное исполнение клапана, °С			-	...												
Тип присоединения																
Фланцевое			-	Ф												
Резьбовое			-	Р												
Давление срабатывания (Pср), бар			-	...												

* - допускается перечисление нескольких исполнений

Пример заказа: АСТА П04-50x50-рМ(В)-16-06-200-Р-10,0 Клапан предохранительный DN50 PN16 Pср=10бар