

Автоматический дренажный клапан CDV32, 1/2"-3/4", DN 15-20

Применение

Данный клапан выпускает конденсат при пуске и останове системы. Служит для предотвращения замерзания системы при прекращении подачи пара. Клапан открыт в том случае, когда давление в системе ниже 1,5 бар. Возможно принудительное открытие для проверки. Данная модель является аналогом снятого с производства клапана CDV22.



Присоединение

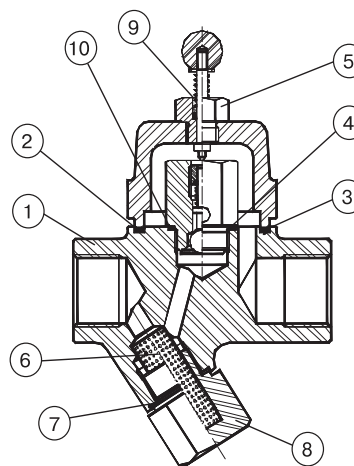
Внутренняя резьба BSP, фланцы по DIN.

Технические характеристики

Максимально допустимое давление	32 бар
Максимально допустимая температура	300 °C
Максимальное рабочее давление	21 бар
Максимальная рабочая температура	250 °C
Запирающее давление	1,5 бар

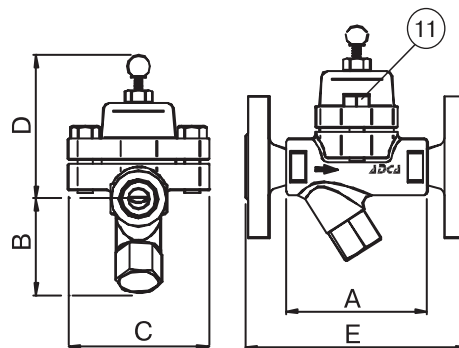
Габаритные размеры

DN	Резьба (р/р)				Масса, (кг)	Фланцы (ф/ф)	
	Размеры, (мм)					E, (мм)	Масса, (кг)
	A	B	C	D			
1/2"	95	65	95	97	1,2	150	1,6
3/4"	95	65	95	97	1,2	150	1,6



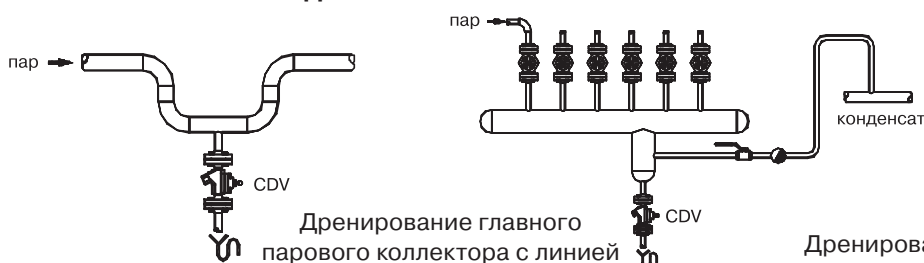
Спецификация

1. Корпус	Сталь С 22.8 (А 105)
2. Крышка	Сталь С 22.88 (А 105)
*3. Уплотнение	Безасбестовое
*4. Клапан	Нерж. сталь
*5. Ручная продувка	Пластик
*6. Сетка фильтра	Нерж. сталь
*7. Уплотнение	Нерж сталь/графит
8. Заглушка	Сталь С 22.8 (А 105)
*9. Уплотнение	Нерж. сталь
*10. Уплотнение	Нерж. сталь
11. Болт	Сталь St.8.8



Примечание. *Поставляемые запасные части.

Возможные схемы подключения



Расход, (кг/ч)

Тип	Перепад давления, (бар)									
	0,1	0,2	0,3	0,4	0,5	0,6	0,8	1	1,5	
CDV32	220	280	380	420	470	520	585	630	780	

Установка: вертикальная в нижних точках системы.

Существующие типы: CDV32 – резьбовое присоединение, CDV32F – фланцевое присоединение.

Пример заказа: CDV32F-020 – (диаметр 20 мм, присоединение фланцевое).



Компания ПАСАДОР. www.PASADOR.ru

Тел: (499)586-01-23 (многоканальный), (495)663-57-07, (495)626-43-93. E-mail: zakaz@pasador.ru