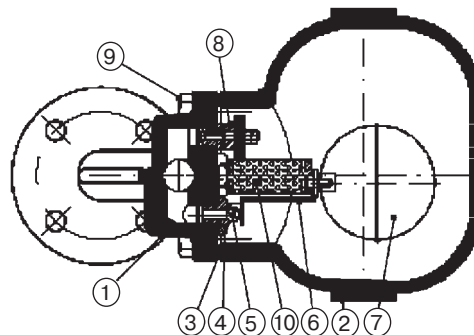


Поплавковый конденсатоотводчик FLT17 НС (повышенная пропускная способность), 1", DN 25



Применение

Данный тип КО преимущественно используется для удаления конденсата из нагревателей, теплообменников, сушилок, варочных котлов и другого оборудования с непрерывным циклом работы. Отводит конденсат сразу после образования, при температуре пара. Стабильно работает при переменном расходе и давлении. Содержит встроенный биметаллический воздушный клапан. Обладает большой пропускной способностью. Перед КО требуется установка сетчатого фильтра. Может обслуживаться без демонтажа с паропровода. Подвержен замерзанию, при установке вне помещений требуется теплоизоляция.

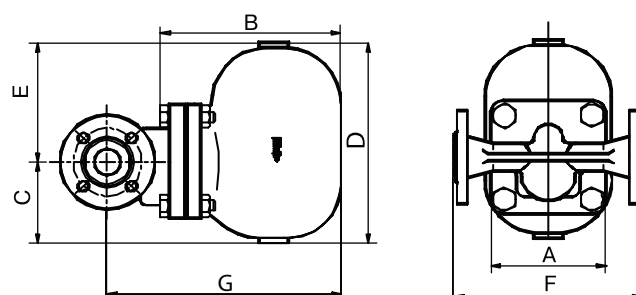


Присоединение

Внутренняя резьба BSP, фланцы по DIN.

Технические характеристики

Максимально допустимое давление	16 бар
Максимально допустимая температура	250 °С
Максимальное рабочее давление	14 бар
Максимальная рабочая температура	198 °С
Максимальный перепад давления	4,5/10/14 бар



Габаритные размеры

DN	Резьба (р/р)					Масса, (кг)	Фланцы (ф/ф)		
	Размеры, (мм)						Размеры, (мм)	Масса, (кг)	
	A	B	C	D	E				F
1"	120	195	80	200	110	9	160	245	11,3

Спецификация

1. Корпус	Чугун GGG-40
2. Крышка	Чугун GGG-40
3. Уплотнение	Безасбестовое
4. Седло корпуса	Нерж. сталь AISI 410
5. Клапан	Нерж. сталь AISI 410
6. Рычаг	Нерж. сталь AISI 304
7. Поплавок	Нерж. сталь AISI 304
8. Воздушный клапан	Нерж. сталь
9. Болт	Сталь St.8.8
*10. Фильтр	Нерж. AISI 304

Примечание. *Дополнительная опция.
Поставляется по запросу.

Расход, (кг/ч)

Тип	DN	Перепад давления, (бар)												
		0,5	1	1,5	2	3	4,5	6	7	8	9	10	12	14
FLT17HC-4.5	1"	900	1250	1450	1700	2010	2400	-	-	-	-	-	-	-
FLT17HC-10	1"	390	550	675	790	900	1000	1200	1300	1400	1500	1590	-	-
FLT17HC-14	1"	250	350	430	500	590	680	800	850	900	950	1000	1000	1150

Существующие типы: с максимальным перепадом давления: <ul style="list-style-type: none"> до 4,5 бар – FLT17-4.5 до 10 бар – FLT17-10 до 14 бар – FLT17-14 	Возможные исполнения: для потока: слева-направо (L-R) – стандарт, справа-налево (R-L), сверху-вниз (V) – поставляется по запросу. Данная конструкция позволяет менять направление самостоятельно только на L-R, существует исполнение с SLR (со встроенным игольчатым клапаном для выпуска паровых пробок)	Установка:
---	--	-----------------------

Рекомендуемый коэффициент запаса: при непрерывной работе – 1,2-1,5; при периодической работе – 2.

Существующие типы: FLT17HC – резьбовое присоединение, FLT17HC-F – фланцевое присоединение.

Пример заказа: FLT17HC-10-025 – (диаметр 25 мм, присоединение фланцевое, макс. ΔP – 10 бар, для потока справа-налево).



Компания ПАСАДОР. www.PASADOR.ru

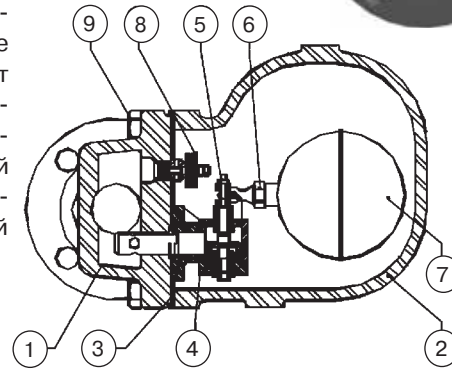
Тел: (499)586-01-23 (многоканальный), (495)663-57-07, (495)626-43-93. E-mail: zakaz@pasador.ru

Поплавковый конденсатоотводчик FLT17, 1 1/2", DN 40



Применение

Данный тип КО преимущественно используется для удаления конденсата из нагревателей, теплообменников, сушилок, варочных котлов и другого оборудования с непрерывным циклом работы. Отводит конденсат сразу после образования, при температуре пара. Стабильно работает при переменном расходе и давлении. Содержит встроенный биметаллический воздушный клапан. Обладает большой пропускной способностью. Содержит встроенный фильтр. Может обслуживаться без демонтажа с паропровода. Подвержен замерзанию, при установке вне помещений требуется теплоизоляция.

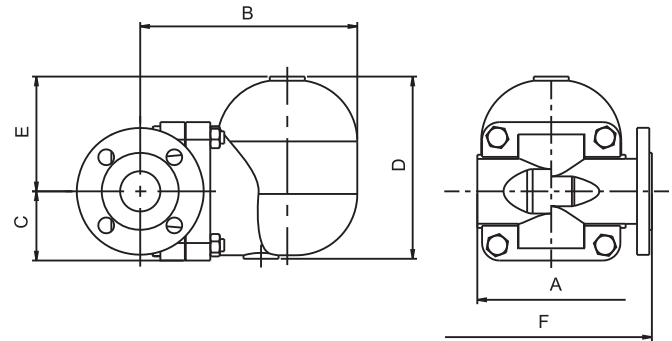


Присоединение

Внутренняя резьба BSP, фланцы по DIN.

Технические характеристики

Максимально допустимое давление	16 бар
Максимально допустимая температура	250 °С
Максимальное рабочее давление	14 бар
Максимальная рабочая температура	198 °С
Максимальный перепад давления	4,5/10/14 бар



Габаритные размеры

DN, (мм)	Резьба (р/р)					Масса, (кг)	Фланцы (ф/ф)		Масса, (кг)
	Размеры, (мм)						Размеры, (мм)		
	A	B	C	D	E		F	B	
40	170	248	79	208	131	16,9	230	248	20,3

Спецификация

1. Корпус	Чугун GGG-40
2. Крышка	Чугун GGG-40
3. Уплотнение	Безасбестовое
4. Седло корпуса	Нерж. сталь AISI 410
5. Клапан	Нерж. сталь AISI 410
6. Рычаг	Нерж. сталь AISI 304
7. Поплавок	Нерж. сталь AISI 304
8. Воздушный клапан	Нерж. сталь
9. Болт	Сталь St.8.8

Расход, (кг/ч)

Тип	DN	Перепад давления, (бар)											
		0,1	0,3	0,5	0,7	1	1,5	2	4,5	7	10	12	14
FLT17-4.5	40	1100	1800	2400	2800	3400	3900	4500	7300	-	-	-	-
FLT17-10	40	650	1200	1500	1750	2000	2600	3000	4000	5400	6200	-	-
FLT17-14	40	450	750	950	1100	1300	1600	1800	2600	3250	3900	4210	4950

Существующие типы: с максимальным перепадом давления: <ul style="list-style-type: none"> до 4,5 бар – FLT17-4.5 до 10 бар – FLT17-10 до 14 бар – FLT17-14 	Возможные исполнения: для потока: справа-налево (R-L) – стандарт, слева-направо (L-R), сверху-вниз (V) – поставляется по запросу. Данная конструкция не позволяет менять направление самостоятельно, существует исполнение с SLR (со встроенным игольчатым клапаном для выпуска паровых пробок)	Установка:
---	---	-----------------------

Рекомендуемый коэффициент запаса: при непрерывной работе – 1,2-1,5; при периодической работе – 2.

Существующие типы: FLT17 – резьбовое присоединение, FLT17F – фланцевое присоединение.

Пример заказа: FLT17F-14-040 – (диаметр 40 мм, присоединение фланцевое, макс. ΔP – 14 бар, для потока справа-налево).



Компания ПАСАДОР. www.PASADOR.ru

Тел: (499)586-01-23 (многоканальный), (495)663-57-07, (495)626-43-93. E-mail: zakaz@pasador.ru

Поплавковый конденсатоотводчик FLT17 HC (повышенная пропускная способность), 2", DN 50



Применение

Данный тип КО преимущественно используется для удаления конденсата из нагревателей, теплообменников, сушилок, варочных котлов и другого оборудования с непрерывным циклом работы. Отводит конденсат сразу после образования, при температуре пара. Стабильно работает при переменном расходе и давлении. Содержит встроенный биметаллический воздушный клапан. Обладает большой пропускной способностью. Перед КО требуется установка сетчатого фильтра. Может обслуживаться без демонтажа с паропровода. Подвержен замерзанию, при установке вне помещений требуется теплоизоляция.

Присоединение

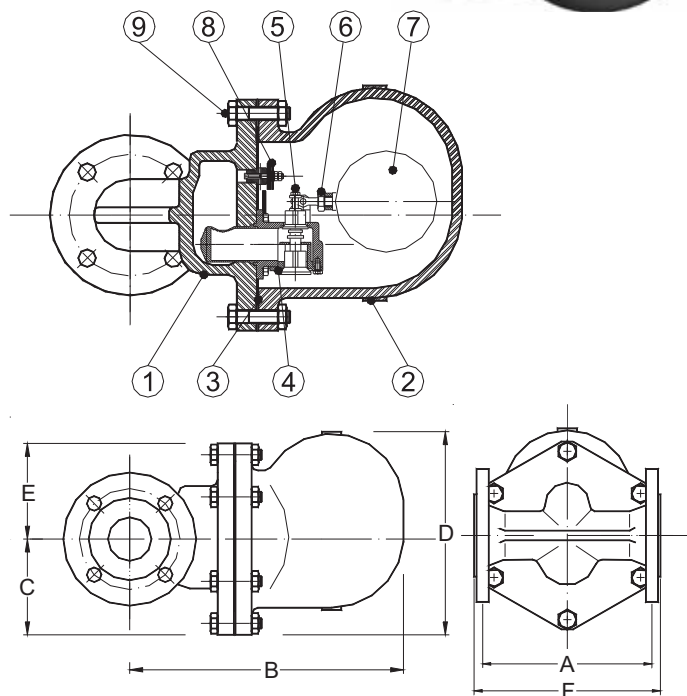
Внутренняя резьба BSP, фланцы по DIN.

Технические характеристики

Максимально допустимое давление	16 бар
Максимально допустимая температура	250 °С
Максимальное рабочее давление	14 бар
Максимальная рабочая температура	198 °С
Максимальный перепад давления	4,5/10/14 бар

Габаритные размеры

DN	Резьба (р/р)				Масса, (кг)	Фланцы (Ф/Ф)		Масса, (кг)
	Размеры, (мм)					Размеры, (мм)		
	A	C	D	E		F	B	
2"	300	126	266	140	21,6	230	340	27,8



Спецификация

1. Корпус	Чугун GGG-40
2. Крышка	Чугун GGG-40
3. Уплотнение*	Безасбестовое
4. Седло корпуса*	Нерж. сталь AISI 410
5. Клапан*	Нерж. сталь AISI 410
6. Рычаг*	Нерж. сталь AISI 304
7. Поплавок*	Нерж. сталь AISI 304
8. Воздушный клапан*	Нерж. сталь
9. Болт	Сталь St.8.8

Примечание. *Возможна отдельная поставка.

Расход, (кг/ч)

Тип	DN	Перепад давления, (бар)											
		0,1	0,3	0,5	0,7	1	1,5	2	4,5	7	10	12	14
FLT17HC-4.5	2"	2400	5900	7550	9050	11000	14000	15500	22500	-	-	-	-
FLT17HC-10	2"	1800	3000	3900	4450	5000	6100	7100	10000	13750	16000	-	-
FLT17HC-14	2"	900	1500	1900	2300	2700	3100	3600	5000	6900	8100	9000	9800

Существующие типы:

с максимальным перепадом давления:

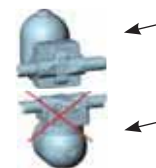
- до 4,5 бар – FLT17-4.5
- до 10 бар – FLT17-10
- до 14 бар – FLT17-14

Возможные исполнения:

для потока:

справа-налево (R-L) – стандарт, слева-направо (L-R), сверху-вниз (V) – поставляется по запросу. Данная конструкция не позволяет менять направление самостоятельно, существует исполнение с SLR (со встроенным игольчатым клапаном для выпуска паровых пробок)

Установка:



Рекомендуемый коэффициент запаса: при непрерывной работе – 1,2-1,5; при периодической работе – 2.

Существующие типы: FLT17HC – резьбовое присоединение, FLT17HC-F – фланцевое присоединение.

Пример заказа: FLT17HC-10-050 – (диаметр 50 мм, присоединение фланцевое, макс. ΔP – 10 бар, для потока справа-налево).



Компания ПАСАДОР. www.PASADOR.ru

Тел: (499)586-01-23 (многоканальный), (495)663-57-07, (495)626-43-93. E-mail: zakaz@pasador.ru