

Поплавковый конденсатоотводчик FLT22SS, 1 1/2"-2", DN 40-50

Применение

Данный тип КО преимущественно используется для удаления конденсата из нагревателей, теплообменников, сушилок, варочных котлов и другого оборудования с непрерывным циклом работы. Отводит конденсат сразу после образования, при температуре пара. Стабильно работает при переменном расходе и давлении. Содержит встроенный биметаллический воздушный клапан. Обладает большой пропускной способностью. Перед КО требуется установка сетчатого фильтра. Может обслуживаться без демонтажа с паропровода. Подвержен замерзанию, при установке вне помещений требуется теплоизоляция.

Присоединение

Внутренняя резьба BSP, фланцы по DIN.

Технические характеристики

Максимально допустимое давление	25 бар
Максимально допустимая температура	300 °С
Максимальное рабочее давление	21 бар
Максимальная рабочая температура	250 °С
Максимальный перепад давлений	4,5/10; 14/21 бар

Габаритные размеры

DN	Резьба (р/р)			Масса, (кг)	Фланцы (ф/ф)			Масса, (кг)
	Размеры, (мм)				Размеры, (мм)			
	A	B	C		D	E	F	
1 1/2"	290	310	110	41	375	320	320	43
2"	290	310	110	42	375	320	320	45

Расход, (кг/ч)

Тип	DN	Перепад давления, (бар)											
		0,5	0,7	1	1,5	2	4,5	7	10	12	14	16	21
FLT22-4.5	1 1/2"	2400	2800	3400	3900	4500	7300	-	-	-	-	-	-
FLT22-10		1500	1750	2000	2600	3000	4000	5400	6200	-	-	-	-
FLT22-14		950	1100	1300	1600	1800	2600	3250	3900	4210	4950	-	-
FLT22-21		950	1100	1300	1600	1800	2600	3250	3900	4210	4950	5000	5600
FLT22-4.5	2"	7550	9050	11000	14000	15500	22500	-	-	-	-	-	-
FLT22-10		3900	4450	5000	6100	7100	10000	13750	16000	-	-	-	-
FLT22-14		1900	2300	2700	3100	3600	5000	6900	8100	9000	9800	-	-
FLT22-21		1900	2300	2700	3100	3600	5000	6900	8100	9000	9800	10000	12050

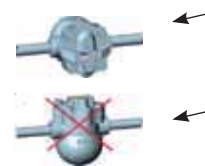
Существующие типы:
с максимальным перепадом давления:

- до 4,5 бар – FLT22-4.5
- до 10 бар – FLT22-10
- до 14 бар – FLT22-14
- до 21 бар – FLT22-21

Возможные исполнения:

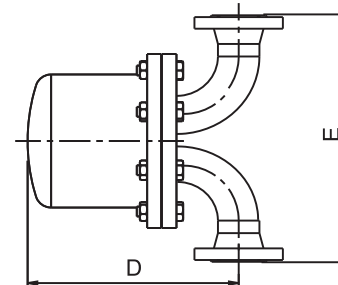
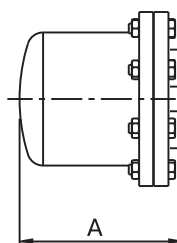
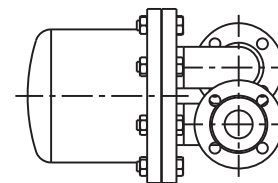
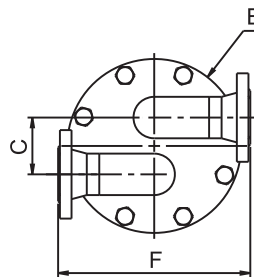
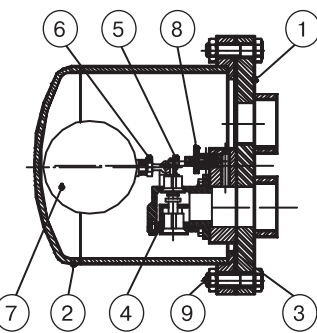
для потока:
справа-налево (R-L) – стандарт,
слева-направо (L-R), сверху-вниз (V) – поставляется по запросу. Данная конструкция не позволяет менять направление самостоятельно, существует исполнение с SLR (со встроенным игольчатым клапаном для выпуска паровых пробок)

Установка:



Рекомендуемый коэффициент запаса: при непрерывной работе – 1,2-1,5; при периодической работе – 2.

Существующие типы: FLT22SS – резьбовое присоединение, FLT22SSF – фланцевое присоединение.



Спецификация

1. Корпус	Нерж. сталь
2. Крышка	Нерж. сталь
3. Уплотнение	Безасбестовое
4. Седло корпуса	Нерж. сталь AISI 410
5. Клапан	Нерж. сталь AISI 410
6. Рычаг	Нерж. сталь AISI 304
7. Поплавок	Нерж. сталь AISI 304
8. Воздушный клапан	Нерж. сталь
9. Болт	Нерж. сталь

Электронные версии чертежей данного оборудования (AutoCAD 2D, 3D, Компас) вы можете найти на сайте www.adl.ru



Компания ПАСАДОР. www.PASADOR.ru

Тел: (499)586-01-23 (многоканальный), (495)663-57-07, (495)626-43-93. E-mail: zakaz@pasador.ru

