

# Поплавковый конденсатоотводчик FLT50S и FLT65S, DN 50 (50-65), DN 65 (65-100)

## Применение

Данный тип КО преимущественно используется для удаления конденсата из нагревателей, теплообменников, сушилок, варочных котлов и другого оборудования с непрерывным циклом работы. Отводит конденсат сразу после образования, при температуре пара. Стабильно работает при переменном расходе и давлении. Содержит встроенный биметаллический воздушный клапан. Обладает большой пропускной способностью. Перед КО требуется установка сетчатого фильтра. Может обслуживаться без демонтажа с паропровода. Подвержен замерзанию, при установке вне помещений требуется теплоизоляция.

## Присоединение

Фланцы по DIN.

## Технические характеристики

|                                    |        |
|------------------------------------|--------|
| Максимально допустимое давление    | 16 бар |
| Максимально допустимая температура | 300 °С |
| Максимальное рабочее давление      | 12 бар |
| Максимальная рабочая температура   | 250 °С |
| Максимальный перепад давления      | 12 бар |

## Габаритные размеры

| Модель    | DN,<br>(мм) | Размеры, (мм) |     |     |     |     |     |     | Масса,<br>(кг) |
|-----------|-------------|---------------|-----|-----|-----|-----|-----|-----|----------------|
|           |             | A             | B   | C   | D   | E   | F   | G   |                |
| FLT50S-12 | 50-65       | 430           | 350 | 263 | 475 | 145 | 273 | 290 | 70             |
| FLT65S-12 | 65-100      | 480           | 440 | 270 | 570 | 176 | 355 | 360 | 110            |

## Расход, (кг/ч)

| Тип       | DN,<br>(мм) | Перепад давления, (бар) |       |       |       |       |       |       |       |       |       |       |       |       |       |
|-----------|-------------|-------------------------|-------|-------|-------|-------|-------|-------|-------|-------|-------|-------|-------|-------|-------|
|           |             | 0,5                     | 1     | 1,5   | 2     | 2,5   | 3     | 3,5   | 4     | 5     | 6     | 7     | 8     | 10    | 12    |
| FLT50S-12 | 50-65       | 11300                   | 12500 | 13500 | 15000 | 16000 | 17500 | 18500 | 20000 | 20500 | 21500 | 22000 | 22500 | 23000 | 23500 |
| FLT65S-12 | 65-100      | 20000                   | 25000 | 27500 | 34000 | 37000 | 38000 | 39500 | 42000 | 43500 | 45500 | 47000 | 48000 | 49500 | 50000 |

### Возможные исполнения:

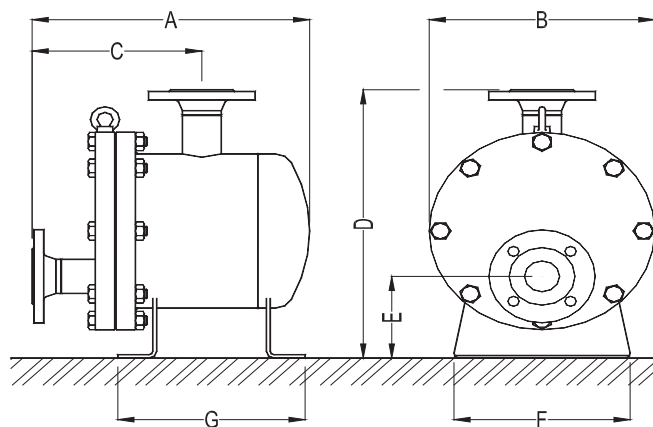
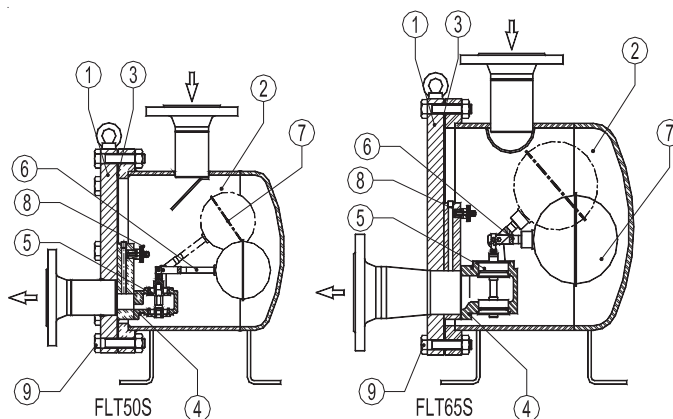
полностью из нержавеющей стали FLT50/SS, FLT65/SS, с SLR (со встроенным игольчатым клапаном для выпуска паровых пробок)

### Установка:

вход вертикальный, выход горизонтальный

**Рекомендуемый коэффициент запаса:** при непрерывной работе – 1,2-1,5; при периодической работе – 2.

**Пример заказа:** FLT65/100S-12-100 – (диаметр 100 мм, присоединение фланцевое, макс. ΔP – 12 бар, для потока справа-налево).



## Спецификация

|                      |                      |
|----------------------|----------------------|
| 1. Корпус            | Сталь С 22.8         |
| 2. Крышка            | Сталь С 22.8         |
| *3. Уплотнение       | Безасбестовое        |
| *4. Седло корпуса    | Нерж. сталь AISI 304 |
| *5. Клапан           | Нерж. сталь AISI 304 |
| *6. Рычаг            | Нерж. сталь AISI 304 |
| *7. Поплавок         | Нерж. сталь AISI 304 |
| *8. Воздушный клапан | Нерж. сталь          |
| 9. Болт              | Сталь St.8.8         |

\*Поставляется по запросу.



Компания ПАСАДОР. [www.PASADOR.ru](http://www.PASADOR.ru)

Тел: (499)586-01-23 (многоканальный), (495)663-57-07, (495)626-43-93. E-mail: [zakaz@pasador.ru](mailto:zakaz@pasador.ru)