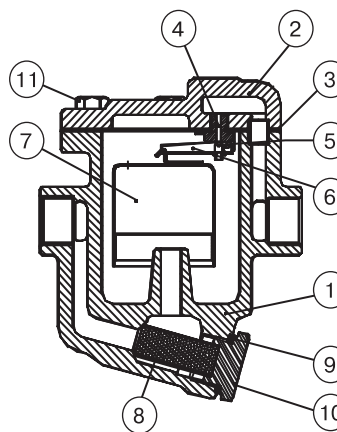


Конденсатоотводчик с опрокинутым стаканом IBV12, 3/4"-1"



Применение

Работает циклически, т. е. отводит конденсат прерывисто, по мере образования. Стабильно работает при незначительном колебании давления. Для работы КО необходимо заполнение гидрозатвора. Не рекомендуется использовать в системах, допускающих резкое падение давления, из-за возможности потери гидрозатвора вследствие вскипания конденсата. Содержит встроенный сетчатый фильтр. Может обслуживаться без демонтажа с паропровода. Подвержен замерзанию, при установке вне помещений требуется теплоизоляция.



Присоединение

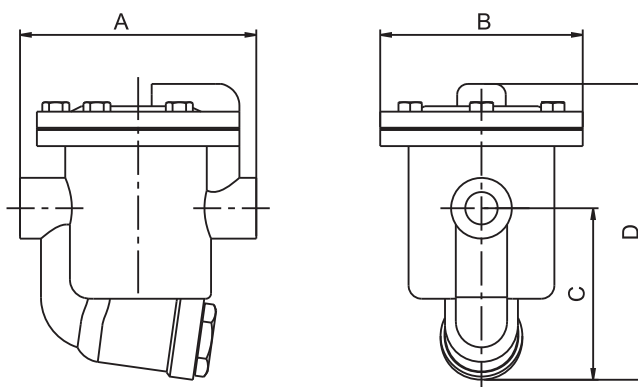
Внутренняя резьба BSP.

Технические характеристики

Максимально допустимое давление	16 бар
Максимально допустимая температура	250 °C
Максимальное рабочее давление	14 бар
Максимальная рабочая температура	230 °C
Максимальный перепад давления	4/8/12 бар

Габаритные размеры

DN, (мм)	Размеры, (мм)				Масса, (кг)
	A	B	C	D	
3/4"	175	150	127	219	7
1"	175	150	127	219	6,9



Спецификация

1. Корпус	Чугун GGG-40
2. Крышка	Чугун GGG-40
3. Уплотнение	Безасбестовое
4. Седло корпуса	Нерж. сталь AISI 410
5. Клапан	Нерж. сталь AISI 410
6. Рычаг	Нерж. сталь AISI 304
7. Поплавок	Нерж. сталь AISI 304
8. Сетка фильтра	Нерж. сталь AISI 304
9. Уплотнение	316/графит
10. Пробка	Сталь С 22.8
11. Болт	Сталь St.8.8

Расход, (кг/ч)

Тип	Перепад давления, (бар)											
	0,5	1	2	3	4	5	6	7	8	10	11	12
IBV 12-4	790	1090	1380	1550	1670	-	-	-	-	-	-	-
IBV 12-8	520	725	910	1030	1100	1160	1210	1250	1290	-	-	-
IBV 12-12	410	570	720	810	860	920	950	985	1010	1060	1080	1100

Существующие типы:

с максимальным перепадом давления:

- до 4 бар – IBV12-4
- до 8 бар – IBV12-8
- до 12 бар – IBV12-12

Установка:

горизонтальная

Рекомендуемый коэффициент запаса: при непрерывной работе – 1,2-1,5; при периодической работе – 2.

Пример заказа: IBV12-8-025 – (диаметр 25 мм, присоединение резьбовое, макс. ΔP – 8 бар).

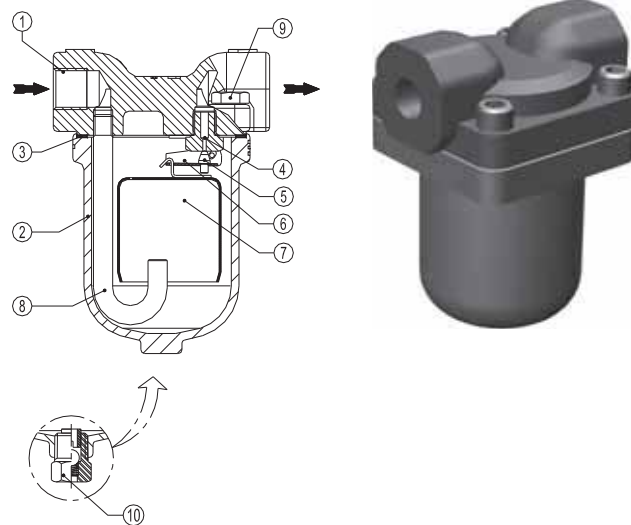


Компания ПАСАДОР. www.PASADOR.ru

Тел: (499)586-01-23 (многоканальный), (495)663-57-07, (495)626-43-93. E-mail: zakaz@pasador.ru

Применение

Работает циклически, т. е. отводит конденсат прерывисто, по мере образования. Стабильно работает при незначительном колебании давления. Для работы КО необходимо заполнение гидрозатвора. Не рекомендуется использовать в системах, допускающих резкое падение давления, из-за возможности потери гидрозатвора вследствие вскипания конденсата. Перед конденсатоотводчиком требуется установка фильтра. Может обслуживаться без демонтажа с паропровода. Подвержен замерзанию, при установке вне помещений требуется теплоизоляция.

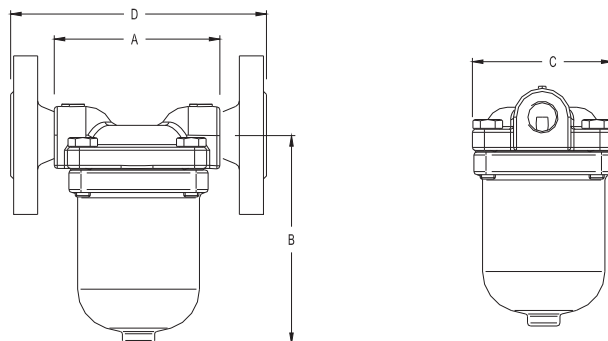


Присоединение

Внутренняя резьба BSP, фланцы по DIN.

Технические характеристики

Максимально допустимое давление	40 бар
Максимально допустимая температура	400 °С
Максимальное рабочее давление	27 бар
Максимальная рабочая температура	380 °С
Максимальный перепад давления	4/8/12 бар



Габаритные размеры

DN	Резьба (р/р)			Масса, (кг)	Фланцы (ф/ф)	
	Размеры, (мм)				D, (мм)	Масса, (кг)
	A	B	C			
1/2"	110	125	92	2,3	170	3,8
3/4"	110	125	92	2,3	170	4,3
1"	110	125	92	2,3	180	4,9

Спецификация

1. Корпус	Сталь С 22.8
2. Крышка	Нерж. сталь CF8M
3. Уплотнение	Безасбестовое
4. Седло корпуса	Нерж. сталь AISI 410
5. Клапан	Нерж. сталь AISI 410
6. Рычаг	Нерж. сталь AISI 304
7. Стакан	Нерж. сталь AISI 304
8. Внутренняя трубка	Нерж. сталь AISI 304
9. Болт	Нерж. сталь
10. Дренаж*	Нерж. сталь AISI 304

Примечание. *Опция поставляется по запросу.

Расход, (кг/ч)

Тип	Перепад давления, (бар)											
	1	2	3	4	5	6	7	8	10	11	12	
IB30-4	280	390	470	530	-	-	-	-	-	-	-	
IB30-8	190	260	320	360	400	430	460	500	-	-	-	
IB30-12	160	220	260	290	320	360	370	400	440	480	490	

Существующие типы:

с максимальным перепадом давления:

- до 4 бар – IB30S-4
- до 8 бар – IB30S-8
- до 12 бар – IB30S-12

Установка:

горизонтальная

Рекомендуемый коэффициент запаса: при непрерывной работе – 1,2-1,5; при периодической работе – 2.

Существующие типы: IB30S – резьбовое присоединение, IB30SF – фланцевое присоединение.

Пример заказа: IB30SF-12-015 ф/ф – (диаметр 15 мм, присоединение фланцевое, макс. ΔP – 12 бар).



Конденсатоотводчик с опрокинутым стаканом IB35S, 1/2"-1", DN 15-25

Применение

Работает циклически, т. е. отводит конденсат прерывисто, по мере образования. Стабильно работает при незначительном колебании давления. Для работы КО необходимо заполнение гидрозатвора. Не рекомендуется использовать в системах, допускающих резкое падение давления, из-за возможности потери гидрозатвора вследствие вскипания конденсата. Перед конденсатоотводчиком требуется установка фильтра. Может обслуживаться без демонтажа с паропровода. Подвержен замерзанию, при установке вне помещений требуется теплоизоляция.

Присоединение

Внутренняя резьба BSP, фланцы по DIN.

Технические характеристики

Максимально допустимое давление	40 бар
Максимально допустимая температура	400 °С
Максимальное рабочее давление	27 бар
Максимальная рабочая температура	380 °С
Максимальный перепад давлений	17/27 бар

Габаритные размеры

DN	Резьба (р/р)			Масса, (кг)	Фланцы (Ф/Ф)	
	Размеры, (мм)				D, (мм)	Масса, (кг)
	A	B	C			
1/2"	110	125	92	2,3	170	3,8
3/4"	110	125	92	2,3	170	4,3
1"	110	125	92	2,3	180	4,9

Расход, (кг/ч)

Тип	Перепад давления, (бар)																
	1	2	3	4	5	6	7	8	10	11	12	14	17	20	22	24	27
IB35-17	140	180	200	215	225	235	240	250	265	270	275	280	400	-	-	-	-
IB35-27	80	100	115	120	125	132	137	140	150	153	155	158	233	240	245	250	255

Существующие типы:

с максимальным перепадом давления:

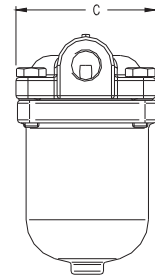
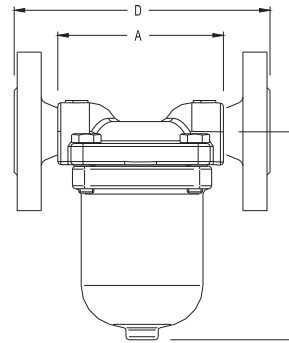
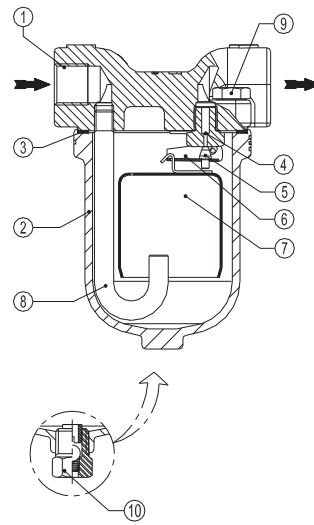
- до 17 бар – IB35S-17
- до 27 бар – IB35S-27

Установка:

горизонтальная

Рекомендуемый коэффициент запаса: при непрерывной работе – 1,2-1,5; при периодической работе – 2-3.

Существующие типы: IB35S – резьбовое присоединение, IB35SF – фланцевое присоединение.



Спецификация

1. Корпус	Сталь С 22.8
2. Крышка	Нерж. сталь CF8M
3. Уплотнение	Безасбестовое
4. Седло корпуса	Нерж. сталь AISI 410
5. Клапан	Нерж. сталь AISI 410
6. Рычаг	Нерж. сталь AISI 304
7. Стакан	Нерж. сталь AISI 304
8. Внутренняя трубка	Нерж. сталь AISI 304
9. Болт	Нерж. сталь
10. Дренаж*	Нерж. сталь AISI 304

Примечание. *Опция поставляется по запросу.



Компания ПАСАДОР. www.PASADOR.ru

Тел: (499)586-01-23 (многоканальный), (495)663-57-07, (495)626-43-93. E-mail: zakaz@pasador.ru