

## Разборный расширительный бак Flexcon M (вертикальное исполнение)

**Применение:** Для компенсации температурных расширений теплоносителя в системах отопления и охлаждения. Может применяться для этиленгликолевых смесей с концентрацией не более 50 %.

- Предварительное давление газа – **4/6 бар**
- Максимальное рабочее давление – **6/10 бар**
- Максимальная рабочая температура – **70 °С**.
- Максимальный коэффициент заполнения баков:  
от 80 л до 1000 л – **50 %**,  
от 1200 л до 6700 л – **70 %**.

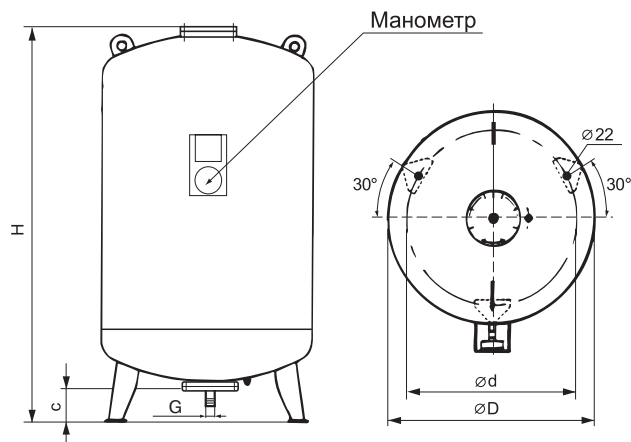


Таблица № 11. Параметры расширительного бака Flexcon M (вертикальное исполнение)

Марка	Габаритные размеры, (мм)				Присоед., внешняя резьба, G		Масса, (кг)	
	∅ D	H	c	∅ d	мм	дюймы	6 бар	10 бар
<b>Flexcon M 80</b>	450	770	-	-	25	1"	40	40
<b>Flexcon M 400</b>	750	1335	290	680	32	1 1/4"	115	160
<b>Flexcon M 600</b>	750	1755	290	680	32	1 1/4"	145	200
<b>Flexcon M 800</b>	750	2155	290	680	32	1 1/4"	180	250
<b>Flexcon M 1000</b>	750	2710	290	680	40	1 1/2"	215	300
<b>Flexcon M 1200</b>	1000	1940	175	850	40	1 1/2"	285	410
<b>Flexcon M 1600</b>	1000	2440	175	850	40	1 1/2"	340	485
<b>Flexcon M 2000</b>	1200	2180	175	1050	50	2"	425	600
<b>Flexcon M 2800</b>	1200	2780	175	1050	65	2 1/2"	510	725
<b>Flexcon M 3500</b>	1200	3580	175	1050	65	2 1/2"	620	900
<b>Flexcon M 5200</b>	1500	3560	200	1100	65	2 1/2"	1050	1330
<b>Flexcon M 6700</b>	1500	4450	200	1100	100	DN 100, флан. присоед.	1200	1690
<b>Flexcon M 8000</b>	1500	5090	200	1100	100	DN 100, флан. присоед.	1410	2140

**Примечание:** В стандартный комплект баков Flexcon M входит манометр, который показывает предварительное давление газа. Предварительное давление газа может быть изменено заказчиком при помощи нипеля, который располагается на патрубке крепления манометра.

**Примечание:** Предварительное давление должно выбираться из условия  $K_{зап.} < 72 \%$ .

Стандартное предварительное давление газа:

Flexcon M 6 бар – 4 бара;

Flexcon M 10 бар – 6 бар.

Максимальное давление газа:

для Flexcon M PN 6 — 4 бар;

для Flexcon M PN10 — 6 бар.

