

Краны шаровые трехходовые Rekos серии P8 и четырехходовые серии P7

DIN

ANSI

Применение

Для использования в системах водоснабжения, химической, нефтехимической, пищевой, целлюлозно-бумажной, горнодобывающей, сталелитейной промышленности, в паровых и пароконденсатных системах.

Технические характеристики

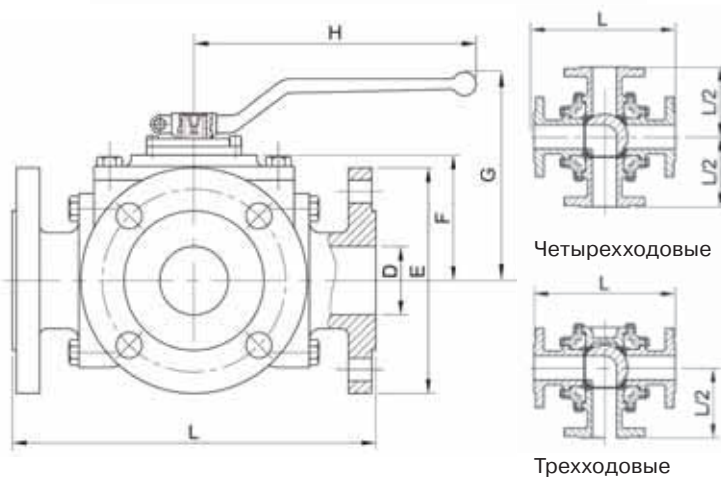
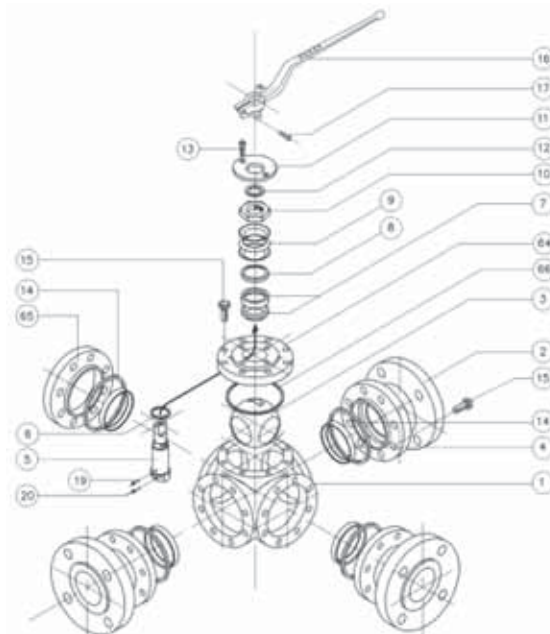
Стандарт	DIN	ANSI
Условный диаметр	25-300 мм *	от 1/2" до 12"**
Условное давление	16 - 40 бар	150Lbs - 600Lbs (до 2500Lbs по запросу)
Рабочая температура	-60 °C ... 400 °C	
Строительная длина	EN 558-1	ANSI B16.10, API 6D, EN 558-2
Присоединительные фланцы	EN 1092	ANSI B16.5 RF, EN 1759-1
Фланец под привод	ISO 5211	
Присоединение	фланцевое	фланцевое, сварное (по запросу)
Управление	рукоятка**, редуктор, пневмопривод, электропривод	

* - кроме DN 32 (1 1/4")

** - до DN100

Спецификация

№	Деталь	Кол-во	Материалы				
			DIN			ANSI	
			P81	P84	P86	P84	P86
1,2	Корпус, корпус отв. часть	-	Чугун GG 25	Угл. сталь 1.0619	Нерж. сталь 1.4408	Угл. сталь A216WCC	Нерж. сталь A351 CF8M
3	Шар	1	Нерж. сталь 1.4408		Нерж. сталь A351 CF8M		
4	Седло	4	Т				
5	Шток	1	Нерж. сталь 1.4401		Нерж. сталь AISI 316		
6	Уплотнение штока	1	R				
7	Уплотнительное кольцо	2	Т				
8	Сальник	1	Нерж. сталь 1.4401		Нерж. сталь AISI 316		
9	Пружинная шайба	3	Нерж. сталь 1.4310		Нерж. сталь AISI 301		
10	Гайка штока	1	Нерж. сталь 1.4305		Нерж. сталь AISI 303		
11	Крышка	1	Нерж. сталь 1.4408				
12	Уплотнительное кольцо крышки	1	Т				
13, 15, 17	Болт для крышки	-	Угл. сталь 8.8				
14	Уплотнитель корпуса	4	Т				
16	Рукоятка	1	Угл.сталь 1.0619		Угл. сталь A216WCC		
19	Пружина	2	Нерж. сталь 1.4319		Нерж. сталь AISI 302		
20	Шар	2	Нерж. сталь 1.4401		Нерж. сталь AISI 316		
64	Крышка корпуса	1	Чугун GG 25	Угл. сталь 1.0619	Нерж. сталь 1.4408	Угл. сталь A216WCC	Нерж. сталь A351 CF8M
65	Задняя крышка	1	Чугун GG 25	Угл. сталь 1.0619	Нерж. сталь 1.4408	Угл. сталь A216WCC	Нерж. сталь A351 CF8M
66	Уплотнение крышки корпуса	1	Т				



Габаритные размеры и технические данные шаровых кранов серий P7, P8

DN, мм, "	Размеры, мм								ISO 5211	Масса, кг
	D	E (DIN)	E (ANSI)		L	F	G	H		
25 1"	25	115	108	124	230	67	124	185	F05	12
40 1 1/2"	40	150	127	156	260	82	147	293	F07	23
50 2"	50	165	152	165	290	90	155	293	F07	30
65 2 1/2"	65	185	178	190	340	109	190	293	F10	48
80 3"	80	200	190	210	380	132	229	740	F12	70
100 4"	100	220	235	229	254	147	250	740	F12	95
150 6"	150	285	300	280	318	175	310	750	F14	178
200 8"	200	340	375	343	381	200	350	750	F14	300
250 10"	250	405	450	406	445	225	-	-	F16	375
300 12"	300	460	515	483	521	250	-	-	F16	765



Компания ПАСАДОР. www.PASADOR.ru

Тел: (499)586-01-23 (многоканальный), (495)663-57-07, (495)626-43-93. E-mail: zakaz@pasador.ru

Возможные конфигурации трехходовых кранов

Трехходовые шаровые краны, Т-порт							
Стандартная конфигурация	Возможные конфигурации						
	T1 – 90°	T2 – 90°	T3 – 90°	T4 – 90°	T5 – 180°	T6 – 180°	T7 – 180°

Трехходовые шаровые краны, L-порт	
Стандартная конфигурация	Возможная конфигурация
L2 – 90°	L3 – 180°

Возможные конфигурации четырехходовых кранов

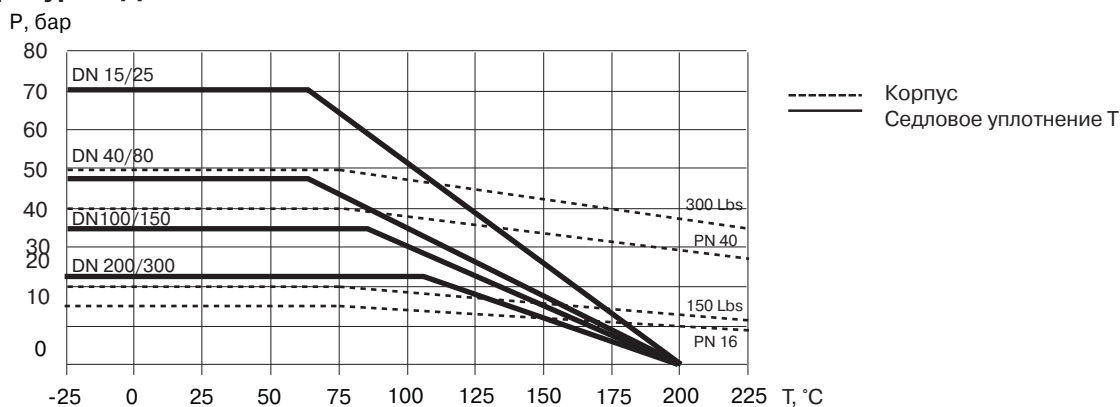
Четырехходовые шаровые краны		
T1 – 180°	L2 – 180°	X3 – 90°

Крутящий момент трех-, четырехходовых шаровых кранов серий P7, P8, Нм

DN, мм	25	40	50	65	80	100	150	200	250	300
Порт «L»	30	78	105	156	220	350	480	850	1500	2100
Порт «Т»	33	80	110	170	240	385	530	980	1650	2400
Порт «X»	35	85	115	178	250	396	550	995	1705	2560

Примечание: Крутящие моменты указаны для седлового уплотнения Т. Седловые уплотнения S или R увеличивают крутящий момент до 30%

Диаграмма «Температура – Давление»



Компания ПАСАДОР. www.PASADOR.ru

Тел: (499)586-01-23 (многоканальный), (495)663-57-07, (495)626-43-93. E-mail: zakaz@pasador.ru