

# Поплавковый клапан

**VYC151**

для установки на трубопровод для жидкостей температурой до 200 °С

## Технические характеристики

Максимальная температура	200 °С
Присоединение	резьбовое, фланцевое

## Выбор поплавкового клапана

Поплавковый клапан состоит из 2 частей: клапана и поплавка.

Для подбора поплавкового клапана необходимо знать давление подаваемой воды (МПа) и расход (л/ч).

Подбор поплавкового клапана осуществляется в два этапа:

1. По давлению и расходу воды определяем диаметр клапана.
2. По давлению подаваемой воды и диаметру клапана выбираем поплавок.



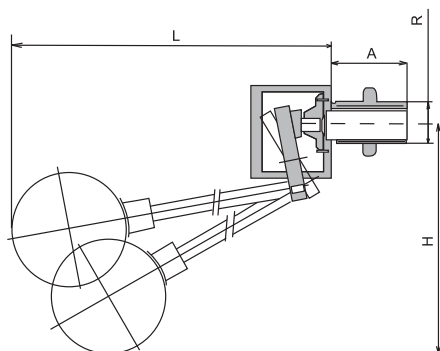
## Расход воды при 20 °С, (л/ч)

DN	Давление, (МПа)															
	0,1	0,2	0,3	0,4	0,5	0,6	0,7	0,8	0,9	1,0	1,1	1,2	1,3	1,4	1,5	1,6
3/8"	1058	1560	1780	2027	2270	2482	2603	2640	2794	2880	2970	3120	3250	3380	3510	3614
1/2"	2644	3738	4575	5287	5640	6346	7385	7457	7931	8354	8674	9051	9425	-	-	-
3/4"	4522	6395	7823	9044	10090	11033	11937	12797	13566	14289	14850	-	-	-	-	-
1"	6480	9270	11352	13148	14667	16044	17363	18369	19398	20510	-	-	-	-	-	-
1 1/4"	11508	16226	19925	23016	25663	28080	30382	32204	34136	36040	-	-	-	-	-	-
1 1/2"	14548	20512	25167	29070	32442	35362	38544	42216	46089	50200	-	-	-	-	-	-
2"	22136	31648	38296	44273	49364	54010	58439	63114	68030	72792	-	-	-	-	-	-
2 1/2"	36015	50138	61128	70615	78342	-	-	-	-	-	-	-	-	-	-	-

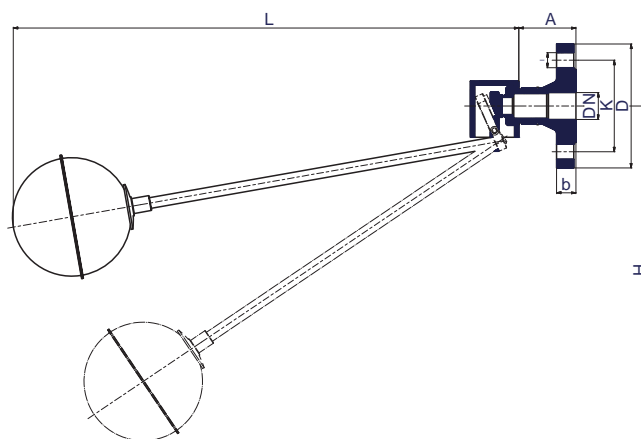
## Спецификация

1. Корпус	AISI 316
2. Прокладка	AISI 316
3. Затвор	силикон. резина
4. Гайка	AISI 316
5. Рычаг	AISI 316
6. Сепаратор	AISI 316
7. Штифт	AISI 316
8. Стержень	AISI 316
9. Соединение	AISI 316

## Резьбовое присоединение



## Фланцевое присоединение



## Параметры поплавковых клапанов

Условный диаметр		Давление, (МПа)	Поплавок	Размеры, (мм)								Масса, (кг)		
R	DN			Ø	A		b	D	k	I	L	H	резьба	фланец
3/8"	-	0,3	Цилиндрический Ø 60 x 120	6	31	-	-	-	-	396	215	0,38	-	
		0,5	Сферический Ø 90									0,41	-	
		1,5	Сферический Ø 110									0,50	-	
		1,6	Плоский Ø 150 x 60									0,6	-	
1/2"	15	0,19	Цилиндрический Ø 60 x 120	10	35	51	16	95	65	14	434	252	0,53	1,31
		0,28	Сферический Ø 90										0,56	1,34
		0,45	Сферический Ø 110										0,64	1,42
		0,58	Плоский Ø 150 x 60										0,90	1,68
		1,3	Сферический Ø 150										0,84	1,62
3/4"	20	0,12	Сферический Ø 90	12,5	40	53	18	105	75	14	450	240	1,04	2,04
		0,23	Сферический Ø 110										1,12	2,12
		0,35	Плоский Ø 150 x 60										1,27	2,27
		1,1	Сферический Ø 150										1,32	2,32
1"	25	0,1	Сферический Ø 110	16	45	53	18	115	85	14	475	257	1,20	2,54
		0,15	Плоский Ø 150x60										1,34	2,68
		0,35	Плоский Ø 200x80										1,48	2,82
		0,45	Сферический Ø 150										1,38	2,72
		0,55	Сферический Ø 150										1,25	2,59
		1,05	Плоский Ø 250x95										1,77	3,11
1 1/4"	32	0,15	Сферический Ø 150	21	50	58.5	18	140	100	18	637	317	1,82	3,82
		0,35	Плоский Ø 250 x 95										2,21	4,21
		0,80	Сферический Ø 200										1,95	3,95
		1,0	Плоский Ø 300 x 115										2,72	4,72
1 1/2"	40	0,2	Плоский Ø 250 x 95	24	57	61.5	18	150	110	18	660	285	2,6	4,8
		0,4	Сферический Ø 200										2,57	4,77
		0,7	Плоский Ø 300 x 115										3,11	5,31
		1,0	Плоский Ø 350 x 130 или сферический Ø 300										3,25 или 3,3	5,45 или 5,50
2"	50	0,3	Сферический Ø 200	29	60	63.5	18	165	125	18	677	410	3,86	6,54
		0,5	Плоский Ø 300 x 115										4,39	7,07
		0,8	Плоский Ø 350 x 130										4,81	7,49
		1,0	Сферический Ø 300										4,87	7,55
2 1/2"	65	0,2	Сферический Ø 200	40	79	67.5	18	185	145	18	704	420	6,52	9,72
		0,25	Плоский Ø 300 x 115										7,3	10,5
		0,5	Плоский Ø 350 x 130 или сферический Ø 300										7,72 или 7,5	10,92 или 10,7