

Вентиль запорный чугунный фланцевый V215, DN 15-300, PN 16, T_{макс.} = 300 °C

Применение

Для пара, горячей и холодной воды в системах тепло- и водоснабжения.

Установка

Произвольно, направление потока должно совпадать со стрелкой на корпусе. На вентилях DN 200 и выше поток направлен на седло. При установке на новый трубопровод систему необходимо промыть до начала эксплуатации.

Исполнение

V215 – корпус из серого чугуна PN 16,



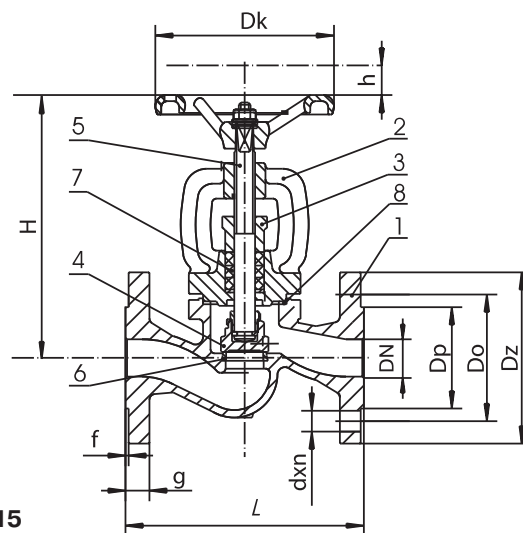
V215

Технические характеристики

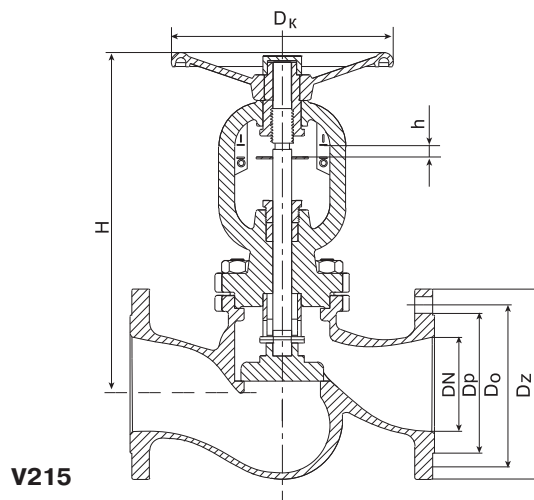
| | V215 |
|---------------------------------|-----------|
| Максимально допустимое давление | 16 бар |
| Тест на прочность корпуса | 24 бар |
| Тест на герметичность | 17,6 бар |
| Присоединение | фланцевое |

Спецификация

| | V215, PN 16 |
|----------------------|--------------------------------------|
| 1. Корпус | Чугун GG25 |
| 2. Крышка | Чугун GG25 |
| 3. Сальник | (DN 15-32) GGG50 (DN 40-300) GG25 |
| 4. Клапан | Нерж. сталь X20Cr13 |
| 5. Шток | Нерж. сталь X20Cr13 |
| 6. Седло | Нерж. сталь X12Cr13 |
| 7. Уплотнение | Графит |
| 8. Уплотнение крышки | Полонит (клингерит) |



V215



V215

