

Вентиль запорный фланцевый стальной V215F, Ду 15-200, Ру 40, Tmax. = 400 °C

Применение: для холодной и горячей воды, пара, воздуха и неагрессивных сред.

Технические характеристики

Максимальное рабочее давление	40 бар
Максимальная рабочая температура	400 °C
Тест на прочность корпуса	60 бар
Тест на герметичность	44 бар
Присоединение	Фланцевое

Спецификация материалов

2. Крышка	Сталь, GP240GH
3. Сальник	Сталь, GP240GH
4. Клапан	Нерж. сталь, X20Cr13
5. Шток	Нерж. сталь, X20Cr13
6. Седло	Нерж. сталь, X12Cr13
7. Уплотнение штока	Графит
8. Уплотнение крышки	Клингерит

Параметры

Ду, (мм)	Kv, (м ³ /ч)	Размеры, (мм)											Масса, (кг)
		Dz	Dp	Do	d x n	g	f	L	H	h	Dk	s	
15	5,9	95	47	65	14 x 4	16	2	130	189	7	120	10	4,0
20	7,4	105	58	75	14 x 4	18	2	150	189	10	120	10	5,3
25	13,0	115	68	85	14 x 4	18	2	160	189	13	120	13	5,7
32	18,0	140	78	100	14 x 4	18	2	180	220	14	160	20	10,0
40	30,0	150	88	110	14 x 4	18	3	200	220	17	195	18	13,3
50	41,0	165	102	125	14 x 4	20	3	230	295	17	195	26	15,3
65	79,0	185	122	145	18 x 8	22	3	290	295	30	195	35	25,2
80	115	200	133	160	18 x 8	24	3	310	368	32	280	41	32,2
100	181	235	162	190	22 x 8	24	3	350	368	38	280	31	50,5
125	225	270	184	220	26 x 8	26	3	400	523	63	320	48	78,0
150	364	300	218	250	26 x 8	28	3	480	523	63	350	54	104,0
200	690	375	280	320	30 x 12	34	3	600	680	77	360	77	198,0

Примечание:

1. Запорный вентиль V215F может устанавливаться в любом положении.
2. Запорный вентиль V215F имеет седловое уплотнение "металл-по-металлу".
3. Запорный вентиль V215F имеет графитовое уплотнение по штоку и требует сервисного обслуживания в виде замены графитовой набивки.
4. Направление потока должно совпадать со стрелкой на корпусе.
5. На подающем трубопроводе требуется установка сетчатого фильтра V821F или V821F-M.

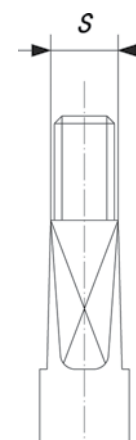
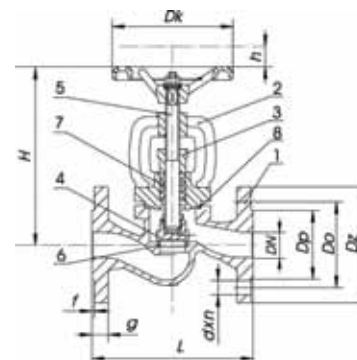
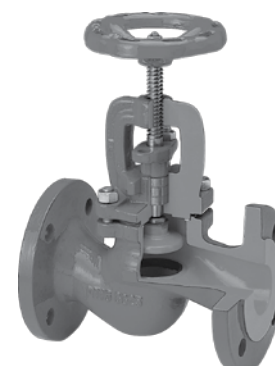
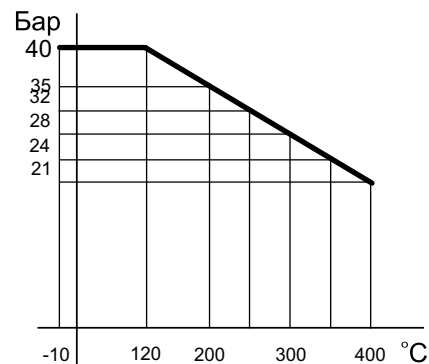


Диаграмма «Температура – Давление»



Компания ПАСАДОР. www.PASADOR.ru

Тел: (499)586-01-23, (495)663-57-07. Факс: (495)626-43-93. E-mail: zakaz@pasador.ru