

## Конденсатоотводчик поплавковый ТЕРМОКОН серии ПМ121 и ПМ123 DN15-20

### Описание

АСТА ПМ ТЕРМОКОН – механический поплавковый конденсатоотводчик, предназначенный для эффективного отвода конденсата из паровых линий.

Принцип действия основан на разности плотности пара и конденсата. При наполнении корпуса конденсатом, полый поплавок всплывает и открывает выпускной клапан. Неконденсируемые газы отводятся через встроенный в верхнюю часть корпуса термостатический воздухоотводчик.

Преимущественно применяется для дренажа паропроводов, теплообменного оборудования, паровых регистров, калориферов, автоклавов, варочных котлов, сушильных цилиндров и др.

### Преимущества

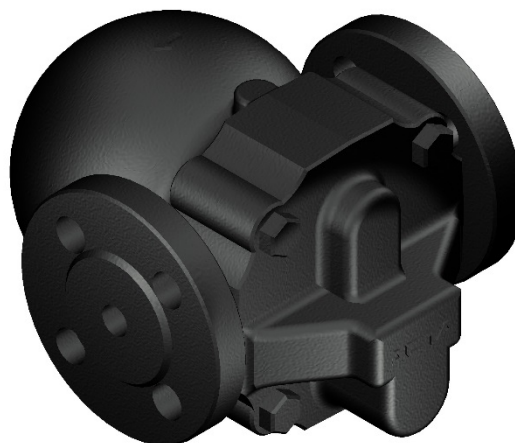
- Высокая пропускная способность
- Встроенный воздухоотводчик
- Широкий диапазон рабочих давлений и температур
- Непрерывный отвод конденсата

### Технические характеристики

Номинальный диаметр DN	15 - 20
Номинальное давление PN	16 бар
Максимальное рабочее давление Pmax	14 бар
Максимальная температура рабочей среды Tmax	До 250 °C
Рабочая среда	Водяной пар
Расположение на трубопроводе	Горизонтально
Направление потока	Справа налево (R-L)
Тип присоединения	ПМ121 - Внутренняя резьба G ПМ123 - Фланцевый по ГОСТ 33259-2015

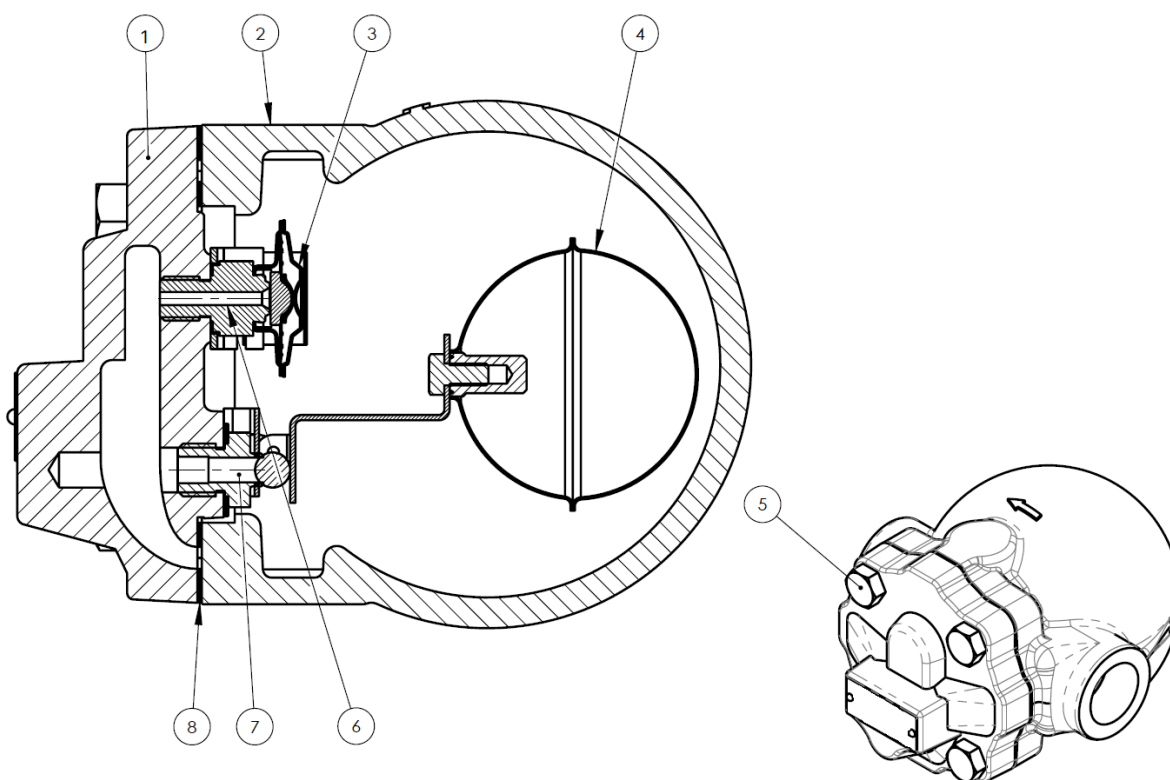
### Ограничения применения

Давление рабочей среды	Максимальная температура рабочей среды
11,7 бар	250 °C
12,8 бар	200 °C
14,4 бар	150 °C
16 бар	120 °C



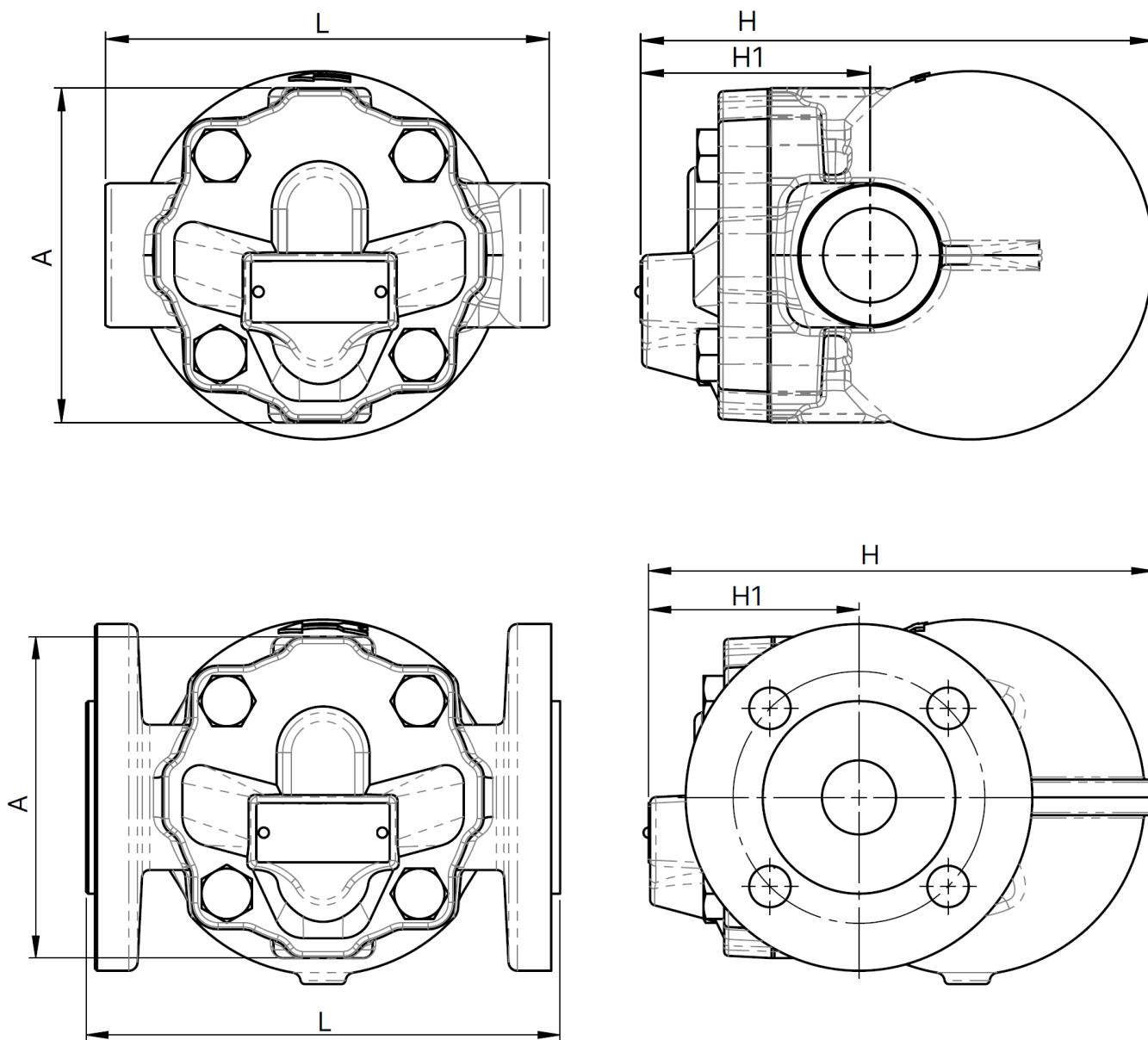
**Пропускная способность, кг/ч**

DN	ΔP, бар	Перепад давления, бар								
		0,1	0,5	1	2	4,5	6	8	10	14
15-20	4,5	105	210	280	380	500	-	-	-	-
	10	55	110	160	200	290	320	370	400	-
	14	38	75	102	145	200	220	250	280	310



**Спецификация материалов**

№	Наименование	Материал
1	Корпус	Высокопрочный чугун GGG 40.3
2	Крышка	Высокопрочный чугун GGG 40.3
3	Капсула	Сталь AISI 304
4	Поплавок	Сталь AISI 304
5	Болт	Сталь оцинкованная
6	Седло воздухоотводчика	Сталь AISI 304
7	Седло конденсатоотводчика	Сталь AISI 431
8	Прокладка корпуса	Графит



**Габаритные размеры**

DN	ПМ121 (Резьба)					ПМ123 (Фланец)				
	L	H	H1	A	Масса, кг	L	H	H1	A	Масса, кг
15 (1/2")	145	168	75	110	3,0	150	171	71	110	4,5
20 (3/4")										5,0