

Прерыватель вакуума АСТА серии ПВ151

Описание

Прерыватель вакуума АСТА серии ПВ151 – клапан, позволяющий предотвратить образование вакуума в системе за счёт выравнивания давления до атмосферного.

Данный клапан позволяет предотвратить гидроудары в паровых линиях, а также избежать разрушения оборудования в результате деформации.

Прерыватель вакуума рекомендуется использовать перед теплообменным оборудованием с регулированием нагрузки по пару, а также для защиты сосудов от образования вакуума при остановках.



Технические характеристики

Номинальный диаметр входа DNвх	G 1/2"
Условное давление PN	25 бар
Рабочая среда	Водяной пар
Минимальный перепад давления ΔP для полного открытия	4,6 мм рт. ст.
Тип присоединения	Внутренняя резьба
Монтажное положение	Вертикально
Климатическое исполнение	УХЛ 1 по ГОСТ 15150-69
Масса	0,2 кг

Ограничения применения

Давление рабочей среды, бар	Максимальная температура рабочей среды, °C
13	400
21	220
25	120

Спецификация материалов

№	Наименование	Материал
1	Корпус	Сталь 12X18H10T
2	Крышка	Сталь 12X18H10T
3	Шар	Сталь 12X18H10T

Габаритные размеры

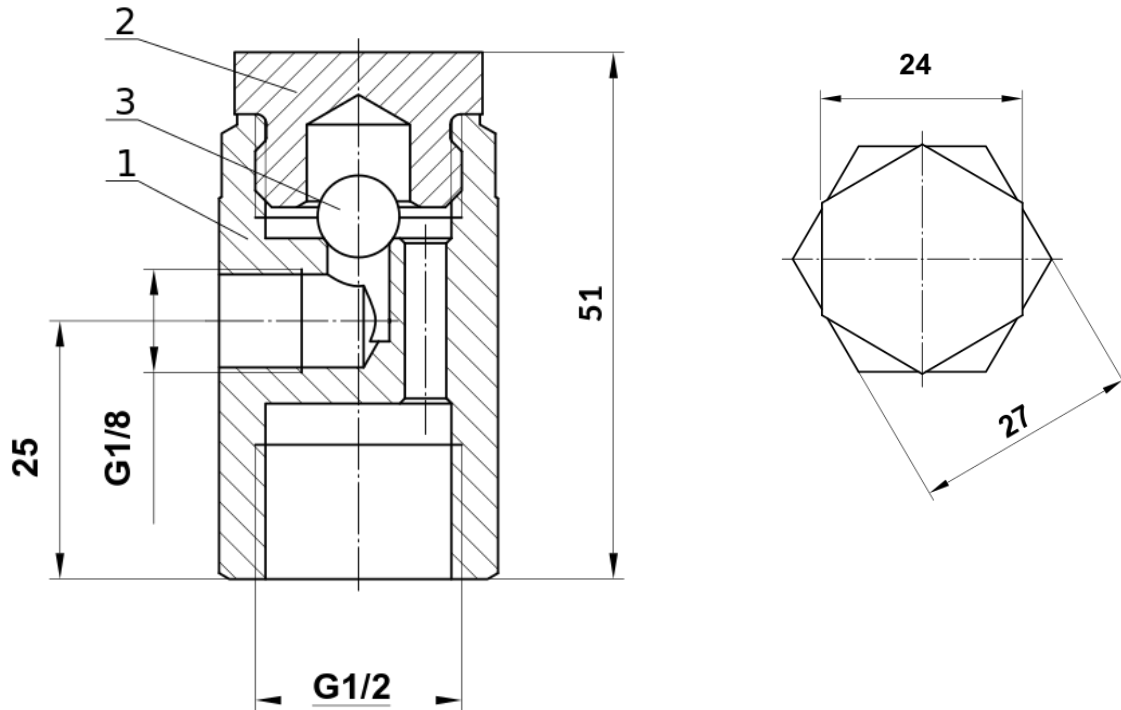


График пропускной способности

